

Гарантийные обязательства

Изготовитель гарантирует соответствие изделия требованиям нормативных документов ГОСТ 16371-2014 и соблюдение транспортировки и хранения. Гарантия не распространяется на мебель, имеющие механические повреждения (царапины, потертости и т.п.) возникшие при транспортировки, в процессе сборки и эксплуатации, имеющие утолщение щитков от влаги (разбухание) возникшие от неправильного ухода.

В случае приобретения уцененной мебели претензия по качеству и внешнему виду не принимаются.

Срок службы изделия – 7 лет;

Срок гарантии – 1 год со дня продажи набора.

Во избежание перекосов и повреждений, а также загрязнения мебели, сборку производить на ровном полу, покрытым тканью или бумагой. Необходимо соблюдать осторожность, чтобы не повредить поверхность деталей. В сборке сложных и больших изделий желательно участие двух человек. Перед началом сборки необходимо определить расположение деталей в изделии в соответствии со схемами сборки и инструкцией. Производитель оставляет за собой право вносить изменения в конструкцию, не изменяющую внешний вид и дизайн изделия без предварительного уведомления.

ДАТА ВЫПУСКА «__»_____ 201 Г.

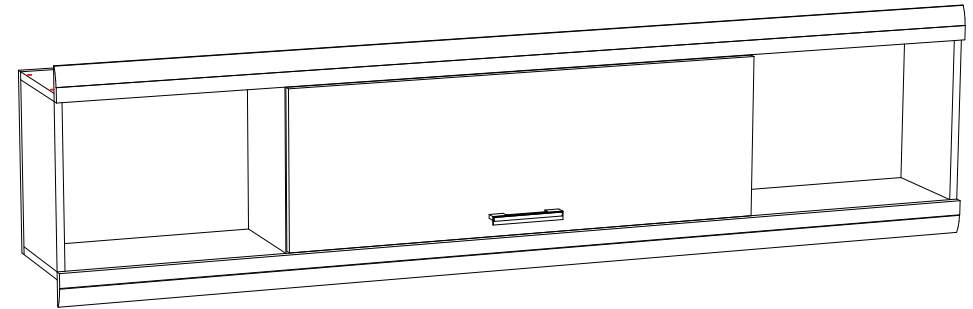
ПШТАМП СКК

ДАТА ПРОДАЖИ «__»_____ 201 Г.

ПШТАМП МАГАЗИНА



ПАСПОРТ **Модульная система** **«Симба»** **Надстройка для кровати**



Произведено
Россия ООО «Стендмебель»
440028 г. Пенза, ул. Германа Титова, д. 5
e-mail: stendmebel@mail.ru
www.stendmebel.ru
тел. 8 (8412) 99-02-52
8 (8412) 99-02-53

Уважаемый покупатель!

В целях сохранности наша мебель поставляется в разобранном виде. Напоминаем, что в стоимость изделия услуга сборки не включена. Если Вы предпочли собрать мебель самостоятельно, надеемся, что процесс сборки доставит Вам удовольствие и не займет много времени.

При покупке мебели настоятельно рекомендуем убедиться в наличии всех деталей, сверяясь с комплекточной ведомостью, т.к. после сборки изделия претензия по количеству и качеству сборочных единиц не принимаются.

Во избежание недоразумений, просим внимательно следовать алгоритму сборки изделия.

Рекомендации по сборке.

Перед началом сборки и дальнейшей эксплуатации внимательно ознакомьтесь с настоящим руководством и следуйте его рекомендациям.

Для Вашего удобства рекомендуем собирать мебель вдвоем, на ровной поверхности, соблюдая последовательность согласно представленной схеме.

Правила пользования и эксплуатации изделия

Уважаемый покупатель, срок эксплуатации мебели напрямую зависит от Вашего бережного отношения к ней:

- Не допускайте попадания воды на изделие во избежание разбухания поверхностей. В случае контакта с водой, насухо протрите поверхность мягкой тканью.
- Не ударяйте поверхность острыми, тяжелыми или твердыми предметами.
- Не ставьте на поверхность раскаленные предмет
- При чистке, во избежание поверхностей, не используйте щетки, жесткие ткани, зернистые порошки. Для ухода за мебелью используйте специальные средства, предназначенные для мебели.
- Не допускайте попадания на поверхность веществ, таких как растворители, бензин, обезжиривающие средства и т.п.
- Периодически, с случае ослабления резьбовых соединений, необходима их подтяжка.
- Если у Вас возникает желание самостоятельно модифицировать изделие, помните, что в этом случае наша гарантия на товар распространяться не будет.
- Несоблюдение каких-либо из вышеуказанных условий, повышение возникновения недостатков мебели, являются основанием утраты права на гарантийное обслуживание.



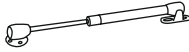



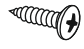
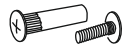
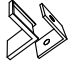
Габаритные размеры:

Высота (мм): 480

Глубина(мм): - 266

Ширина(мм): - 1942

Комплектация фурнитурой

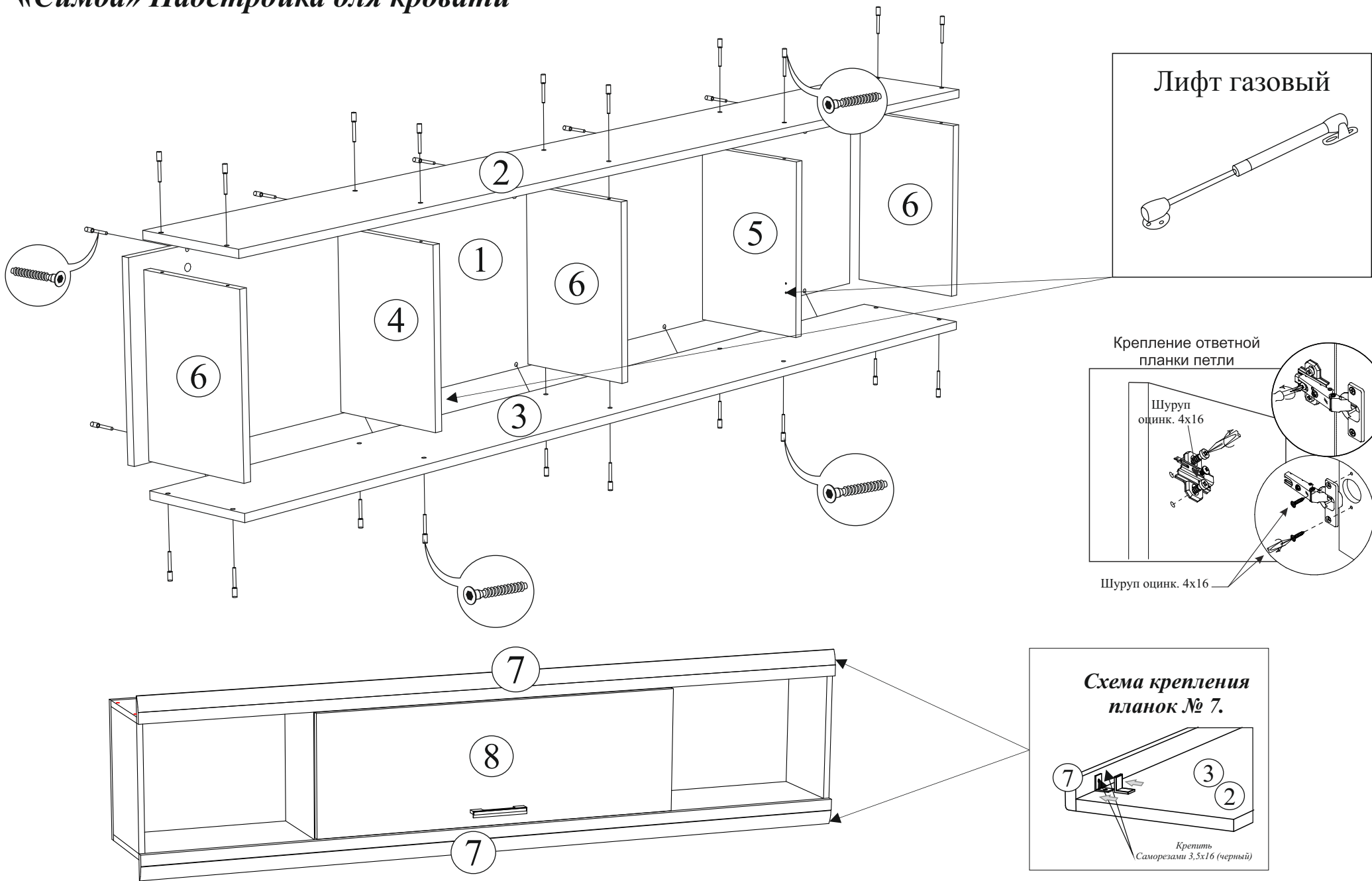
Обозначение	Наименование	Кол-во	Ед.изм.
	Петля вкладная	2	комп.
	Ручка 128 мм (С-17)	1	шт.
	Газ лифт	2	шт.
	Евроключ	1	шт.
	Евровинт	31	шт.
	Навес плоский	3	шт.
	Саморез 3,5x16	32	шт.
	Заглушка для евравинта	20	шт.
	Стяжка межсекционная (5/32)	4	шт.
	Уголок с пластамасовой вставкой	10	шт.

Комплектация деталей

Поз.	Наименование	Длина	Ширина	Кол-во
1	Задний щит	1942	370	1
2	Крышка верх	1942	234	1
3	Крышка низ	1942	234	1
4	Перегородка	338	234	2
5	Перегородка	338	234	3
6	Планка	1942	70	2
7	Створка	330	996	1

**Качество мебели зависит от качества сборки.
Рекомендуем доверять сборку специалистам.**

«Симба» Надстройка для кровати



Надстройка для кровати крепится либо между двумя пеналами (шкафами) с помощью межсекционной стяжки. Отверстия под межсекционную стяжку сверлятся САМОСТОЯТЕЛЬНО по факту сборки. Для более надежной фиксации рекомендуем закрепить надстройку еще и к стене на прямые навесы.