

Гарантийные обязательства

Изготовитель гарантирует соответствие изделия требованиям нормативных документов ГОСТ 16371-2014 и соблюдение транспортировки и хранения. Гарантия не распространяется на мебель, имеющие механические повреждения (царапины, потертости и т.п.) возникшие при транспортировки, в процессе сборки и эксплуатации, имеющие утолщение щитков от влаги (разбухание) возникшие от неправильного ухода.

В случае приобретения уцененной мебели претензия по качеству и внешнему виду не принимаются.

Срок службы изделия – 7 лет;

Срок гарантии – 1 год со дня продажи набора.

Во избежание перекосов и повреждений, а также загрязнения мебели, сборку производить на ровном полу, покрытым тканью или бумагой. Необходимо соблюдать осторожность, чтобы не повредить поверхность деталей. В сборке сложных и больших изделий желательно участие двух человек. Перед началом сборки необходимо определить расположение деталей в изделии в соответствии со схемами сборки и инструкцией. Производитель оставляет за собой право вносить изменения в конструкцию, не изменяющую внешний вид и дизайн изделия без предварительного уведомления.

ДАТА ВЫПУСКА «__»_____ 201 Г.

ПШТАМП СКК

ДАТА ПРОДАЖИ «__»_____ 201 Г.

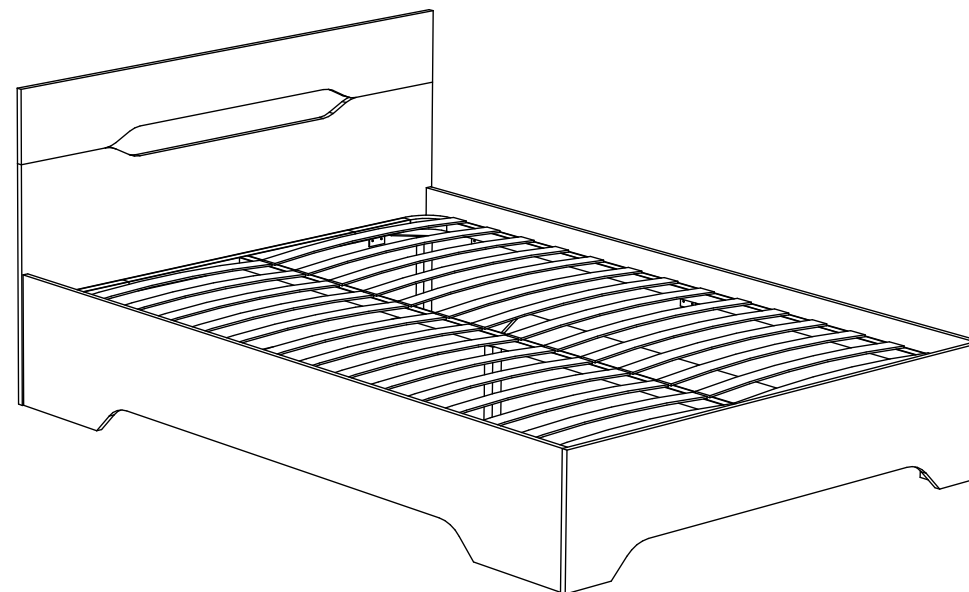
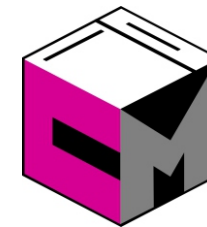
ПШТАМП МАГАЗИНА

ПАСПОРТ

*Модульная система для спальни
«ВАЛЕНСИЯ»*

Кровать 1,4x2,0 (КР 011)

Кровать 1,6x2,0 (КР 012)



Произведено

Россия ООО «Стендмебель»

440028 г. Пенза, ул. Германа Титова, д. 5

e-mail: stendmebel@mail.ru

www.stendmebel.ru

тел. 8 (8412) 99-02-52

8 (8412) 99-02-53

Уважаемый покупатель!

В целях сохранности наша мебель поставляется в разобранном виде. Напоминаем, что в стоимость изделия услуга сборки не включена. Если Вы предпочли собрать мебель самостоятельно, надеемся, что процесс сборки доставит Вам удовольствие и не займет много времени.

При покупке мебели настоятельно рекомендуем убедиться в наличии всех деталей, сверяясь с комплекточной ведомостью, т.к. после сборки изделия претензия по количеству и качеству сборочных единиц не принимаются.

Во избежание недоразумений, просим внимательно следовать алгоритму сборки изделия.

Рекомендации по сборке.

Перед началом сборки и дальнейшей эксплуатации внимательно ознакомьтесь с настоящим руководством и следуйте его рекомендациям.

Для Вашего удобства рекомендуем собирать мебель вдвоем, на ровной поверхности, соблюдая последовательность согласно представленной схеме.

Правила пользования и эксплуатации изделия

Уважаемый покупатель, срок эксплуатации мебели напрямую зависит от Вашего бережного отношения к ней:

- Не допускайте попадания воды на изделие во избежание разбухания поверхностей. В случае контакта с водой, насухо протрите поверхность мягкой тканью.
- Не ударяйте поверхность острыми, тяжелыми или твердыми предметами.
- Не ставьте на поверхность раскаленные предмет
- При чистке, во избежание повреждений, не используйте щетки, жесткие ткани, зернистые порошки. Для ухода за мебелью используйте специальные средства, предназначенные для мебели.
- Не допускайте попадания на поверхность веществ, таких как растворители, бензин, обезжиривающие средства и т.п.
- Периодически, в случае ослабления резьбовых соединений, необходима их подтяжка.
- Если у Вас возникает желание самостоятельно модифицировать изделие, помните, что в этом случае наша гарантия на товар распространяться не будет.
- Несоблюдение каких-либо из вышеуказанных условий, повышение возникновения недостатков мебели, являются основанием утраты права на гарантийное обслуживание.

Габаритные размеры:

Высота (мм): 844 Глубина(мм): - 2064 Ширина(мм): - 1440/1640

Комплектация фурнитурой

Кровать 1,6x2,0/1,4x2,0 (Валенсия)

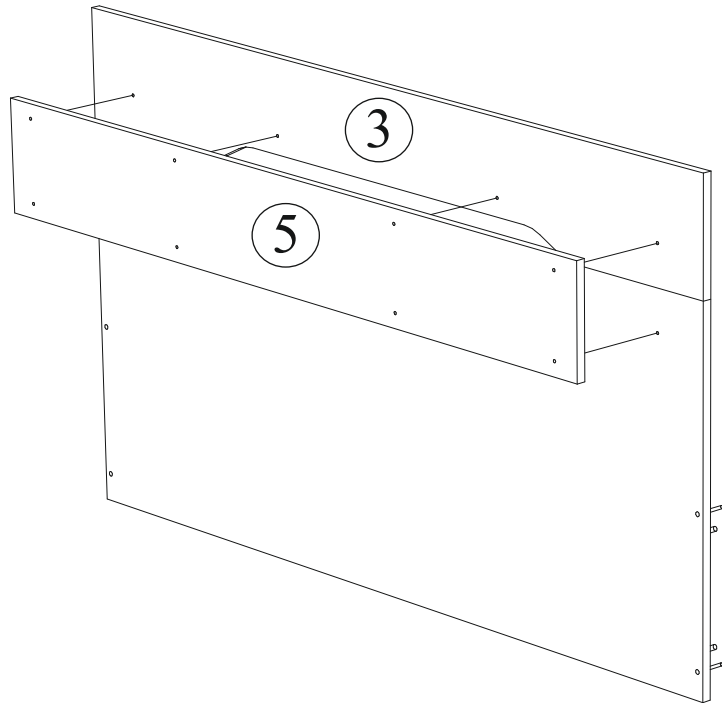
Обозначение	Наименование	Кол-во	Ед.изм.
	Винт 4x40 осн.	21	шт.
	Гайка М4	21	шт.
	Евроключ	1	шт.
	Эксцентриковая стяжка	8	шт.
	Шкант	4	шт.
	Подпятник	10	шт.
	Гвоздь	20	шт.
	Шуруп 3,5x32	8	шт.
	Пресшайба	8	шт.
	Заглушка на эксцентрик	8	шт.
	Заглушка самоклеющаяся	21	шт.

***Качество мебели зависит от качества сборки.
Рекомендуем доверять сборку специалистам.***

Спальня «Валенсия»
Кровать 1,4x2,0 (КР 011)
Кровать 1,6x2,0 (КР 012)

Порядок сборки кровати:

1. Собрать изголовье кровати, для этого необходимо щит головной 2 и 3 прикрепить к фальшпанели 5 с помощью саморезов 3,5x32 мм.
ВНИМАНИЕ! Перед крепежом обязательно на саморезы надеть пресшайбу.

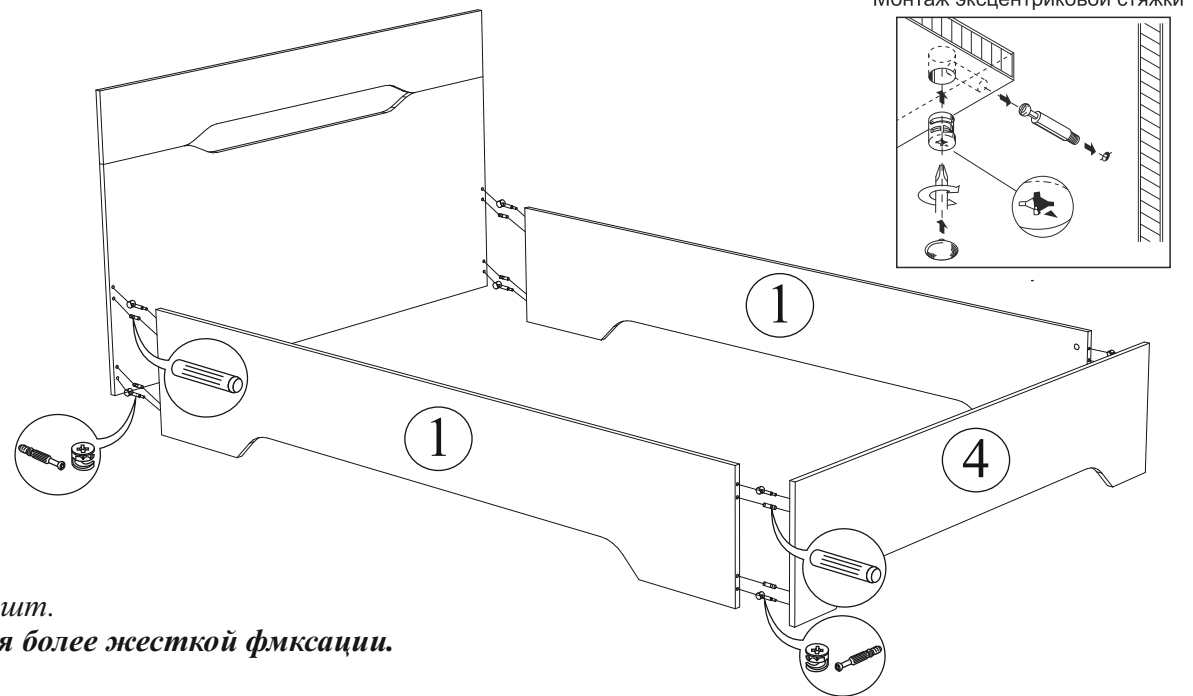


2. Собрать корпус кровати. Царги 1 прикрепить к изголовью кровати с помощью евровинтов и шкантов. Ножной щит 4 прикрепить к царгам 1 с помощью эксцентриковых стяжек и шкантов.

Снизу к торцам корпуса кровати прибить гвоздями подпятники.

На царги и ножной щит прибить по 2 подпятника, на изголовье - 4 шт.

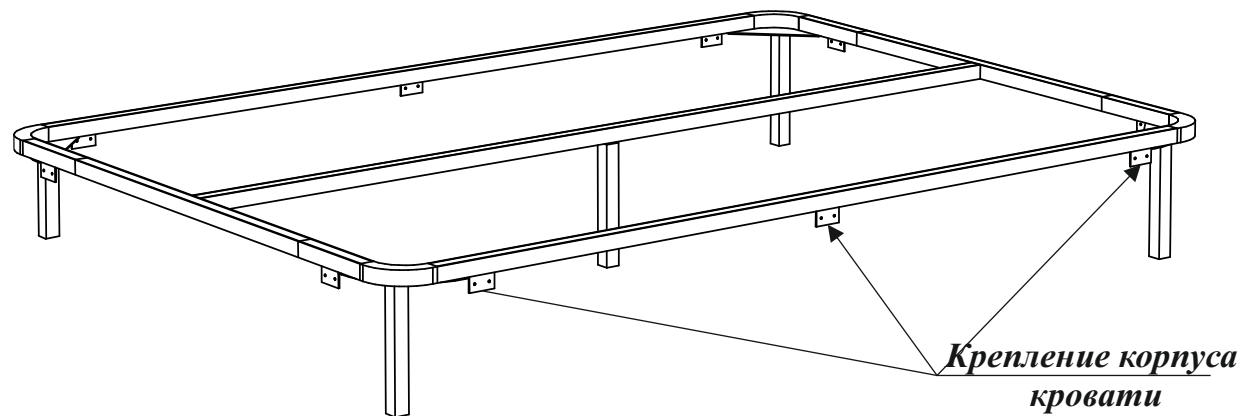
Рекомендуем шканты перед установкой промазать клеем ПВА для более жесткой фиксации.
 (клей в комплект не входит)



Поз.	Наименование	Длина	Ширина	Кол-во
Кровать 1,4x2,0 (КР 011)				
1	Царга	2004	350	2
2	Щит головной	1440	644	1
3	Щит головной	1440	200	1
4	Щит ножной	1434	350	1
5	Фальшпанель	1340	190	1
Кровать 1,6x2,0 (КР 012)				
1	Царга	2004	350	2
2	Щит головной	1640	644	1
3	Щит головной	1640	200	1
4	Щит ножной	1634	350	1
5	Фальшпанель	1540	190	1

Спальня «Валенсия»
Кровать 1,4х2,0 (КР 011)
Кровать 1,6х2,0 (КР 012)

3. Собрать ортопедическое основание для кровати (инструкция внутри упаковки основания). **ВНИМАНИЕ.** Ламели не устанавливать.



4. Завершить сборку кровати. Внутрь кровати вставить ортопедическое основание и плотно придвинуть его к ножному щиту 4. После этого царги, изголовье и ножной щит кровати прикрепить к ортопедическому основанию с помощью винтов М4х40 и гайки М 4. Для этого необходимо в царгах, изголовье и ножном щите **САМОСТОЯТЕЛЬНО** просверлить отверстия по месту сверлом диаметром 5 мм.
ВНИМАНИЕ! Винт вставляем с лицевой стороны изделия, гайку закручиваем изнутри кровати. На шляпку винта наклеиваем самоклеящуюся заглушку. Установить ламели.

