

**ЛХДФ 3,2 мм**

Поз.	Наименование	Кол-во	Размер	
19	Задняя стенка	4	1 490	525
20	Дно ящика	2	450	395

**ТА 1-03 (6,0м) Нижняя направляющая**

Поз.	Наименование	Кол-во	Размер	
21	направляющая	2	1 464	

**Труба-штанга (3 м)**

Поз.	Наименование	Кол-во	Размер	
22	труба-штанга	1	965	

**Планка соединительная для ДВП**

Поз.	Наименование	Кол-во	Размер	
23	Планка для ДВП	3	970	
24	Планка для ДВП	3	480	

**ЛДСП 16 мм(Каркас)**

Поз.	Наименование	Кол-во	Размер	
1	Бок прав/лев.	2	2 080	590
4	Крышка верхняя	1	1 500	594
5	Крышка нижняя	1	1 500	594
6	Перегородка	1	1 664	490
7	Вязка	1	1 466	490
8	Вязка	2	480	490
9	Перегородка	1	400	490
10	Цоколь	2	1 402	80
11	Планка	1	1 466	74
12	Фасад ящика	2	473	175
13	Перед/зад. стенка ящика	4	422	106
14	Цоколь	2	554	80
15	Бок ящика прав/лев	4	400	106

**Фасад в сборе**

Поз.	Наименование	Кол-во	Размер	
30	Створка-купе ЛЕВАЯ	1	2 056	740
40	Створка-купе ПРАВАЯ	1	2 056	740

Фурнитура	Ед.изм.	Кол-во
Заглушка для евро-стяжки белфорд	шт	48,00
Заглушка технологическая D 8 мм бежевая	шт	6,00
ручка С31 мет + Ателье тёмное 320 мм	шт	2,00
стяжка-евро 6,3*50 мм	шт	48,00
стяжка hettich эксцентриковая	шт	8,00
Ключ для стяжки евро	шт	1,00
направляющие роликовые, 400 мм	шт	2,00
подпятник	шт	8,00
шуруп 3,5*15 мм (hettich)	шт	70,00
шуруп 4.2*14 мм п/ш (саморез)	шт	40,00
Гвоздь 2 * 20 мм	шт	130,00
стяжка уголок 40x40x30/40 мм (002)	шт	6,00
Ролик ST-80 ECO	шт	8,00
штангодержатель овальный хром	шт	2,00
Шайба D-10 (прозрачная)	шт	4,00
Лента/Шлигель серая М7х6 мм (Универсал)	пог. м	4,20
схема-сборки	шт	1,00
KR14 Стопор для раздвижных дверей	шт	2,00
шкант 8*30 мм	шт	8,00
мм	шт	1,00
Заглушка технологическая D 5 мм бежевая	шт	4,00
Заглушка для эксц. стяжки, белфорд	шт	44,00

1. Внимательно изучить эскиз и инструкцию по сборке.
2. Разложить детали по секциям, согласно инструкции.
3. Прикрутить направляющие для выдвижных ящиков к боковинам
4. Скрепить боковины с вязками, с помощью стяжек. Во избежание перекоса створок, после того как секция собрана, необходимо измерить диагонали. Они должны быть одинаковыми (+/- 1-2 мм).
5. **Только после этих действий Вы можете прибить заднюю стенку !!!**  
Используйте данное примечание при сборке каждой секции
6. Положив изделие на боковину, примерить створки (створку).
7. При наличии с одной стороны створки, присадка осуществляется относительно верхней вязки.
8. При наличии нескольких створок, присадка начинается с верхней (относительно верхней вязки) и продолжается поочередно, с учетом зазора между створками.
9. При установке изделия, его нужно ставить на ровную поверхность, при отсутствии таковой, использовать подкладки для исправления неровностей пола. В противном случае, возможно несовпадение углов створок и ровности всего изделия.
10. Небольшое отклонение в створках, выравнивается регулировочными винтами на петлях.
11. При наличии в изделии шкантов, нужно помнить, что в первую очередь шкант помещается в поперечное отверстие, а затем присаживается в продольное.
12. При использовании шурупов, обратите внимание на то, чтобы они не оказались слишком длинными или короткими.
13. Подпятники прибиваются ограничительным ребром вовнутрь
14. При использовании шурупов или винтов с полукруглой головкой для крепления ручек в фасадах ящиков, необходимо произвести раззенковку в передней стенки ящика
15. Во избежание сколов при сверловке отверстий под ручку необходимо на выходе сверла подложить дощечку и плотно прижать к детали.
16. Нагрузка на полку не должна превышать 8 кг, при условии статичной равномерной нагрузки на полку.
17. При наличии в изделии фасадов из МДФ, облицованных пленкой ПВХ с глянцевым покрытием, то перед установкой на каркас с него необходимо удалить защитную пленку.
18. Петли крепить к боковине и фасаду шурупами 4 x 16 мм.
19. Стекла с рисунком устанавливать гладкой стороной наружу, во избежании повреждения рисунка.

#### Общие правила эксплуатации и ухода за мебелью

Оптимальная температура крытых помещений с корпусной мебелью - не ниже +10°C и не выше +40°C при относительной влажности воздуха от 45% до 75%.

В процессе эксплуатации створки необходимо держать в закрытом состоянии, винты, шурупы, стяжки следует периодически подтягивать.

Следует избегать механических повреждений поверхностей, контакта с водой (в случае попадания воды следует тщательно протереть и высушить поверхность), воздействия щелочных растворов, абразивных и прочих, не предназначенных для ухода за мебелью средств.

Рекомендуется использовать мягкие ткани или замшу предварительно смоченные и хорошо отжатые перед использованием.

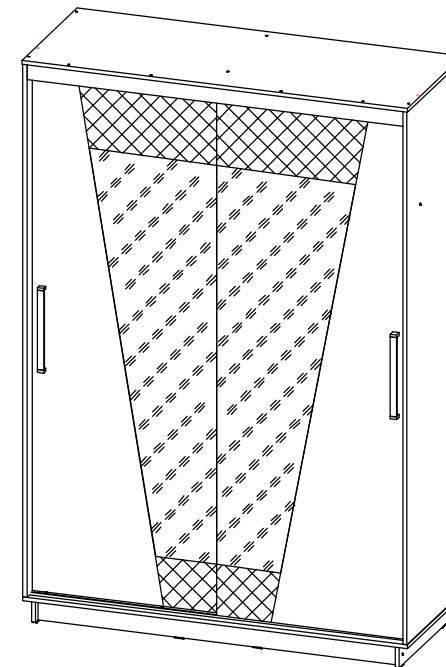
Особенности по уходу за мебелью из разных материалов смотрите на нашем сайте [mcstyle.ru](http://mcstyle.ru) во вкладке "ПОКУПАТЕЛЯМ" в шапке сайта.

#### Гарантийные обязательства

1. Изготовитель гарантирует соответствие изделия требованиям ГОСТ 16371, 19917 при соблюдении покупателем правил транспортировки, хранения, сборки и эксплуатации
  2. Гарантийный срок эксплуатации изделия - 12 месяцев со дня продажи, но не более 18 месяцев со дня изготовления.
- Гарантии не распространяются на изделия поврежденные при перевозке, а также при несоблюдении правил сборки, эксплуатации и хранения, изложенных в настоящей инструкции.

## Инструкция по сборке и эксплуатации мебели

*Уважаемые покупатели, рекомендуем доверить сборку Вашей мебели профессиональным сборщикам*

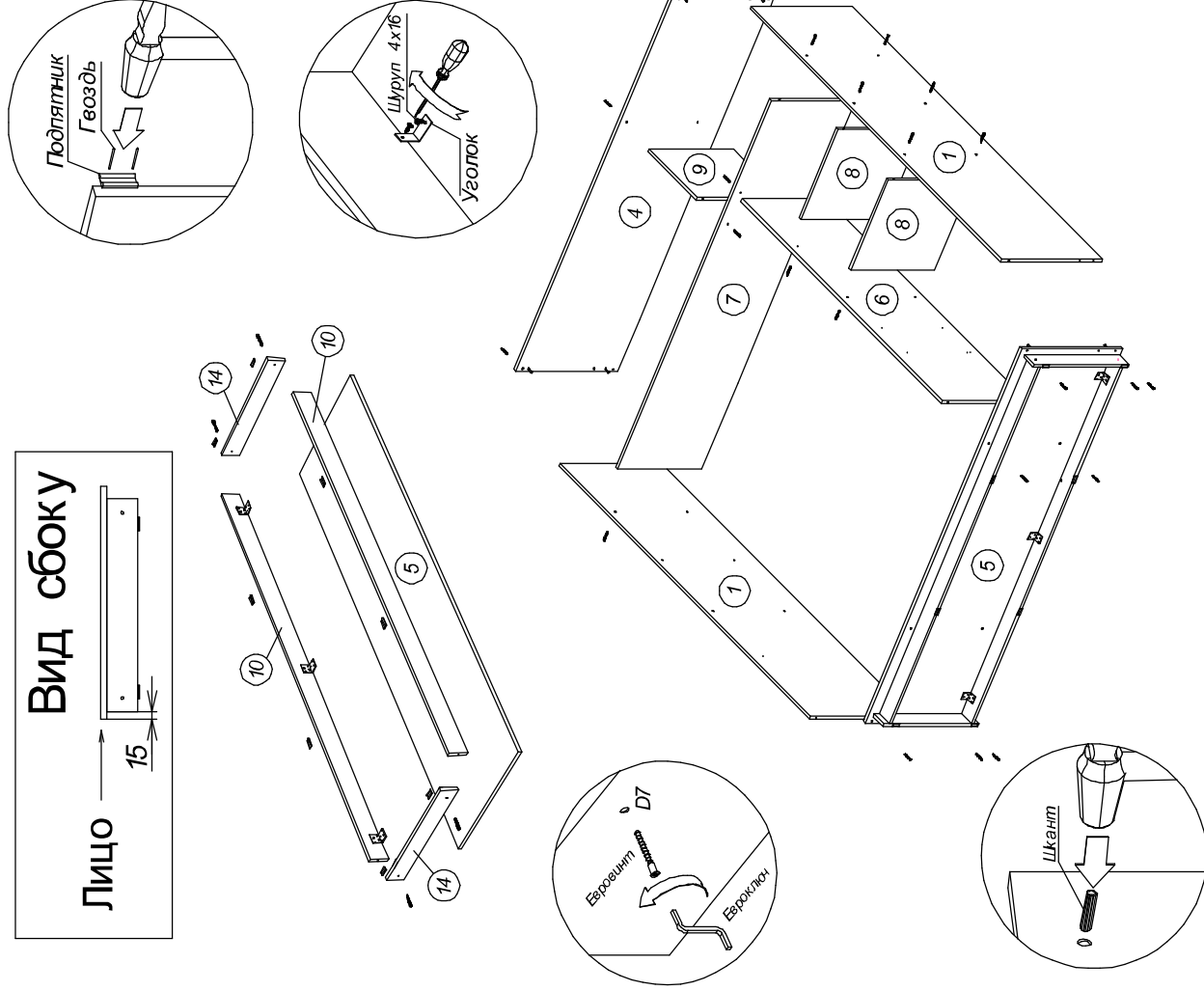


### САНРЕМО Шкаф-купе 1,5м. Корпус к ШК-006

Габариты: Д.1500 x В.2195 x Г.600 мм.

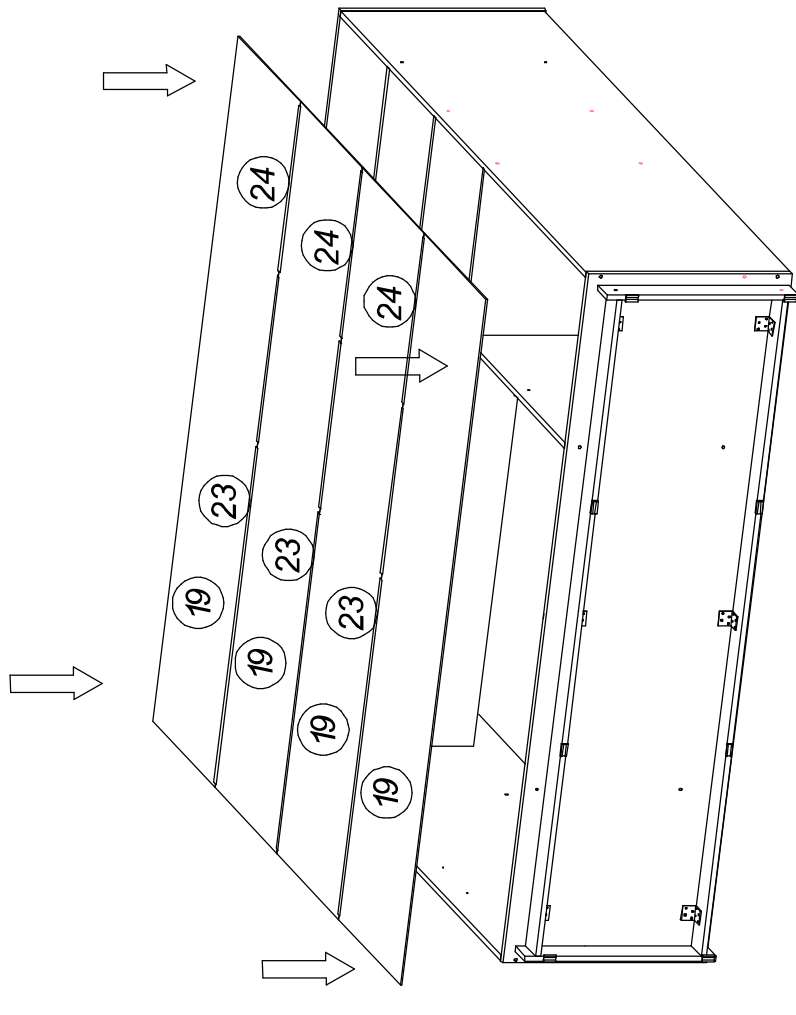
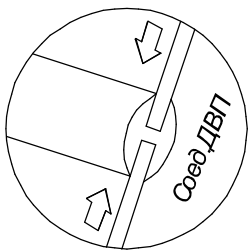
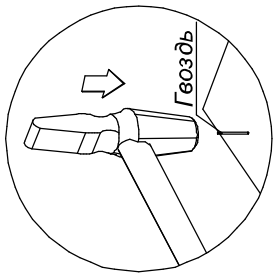
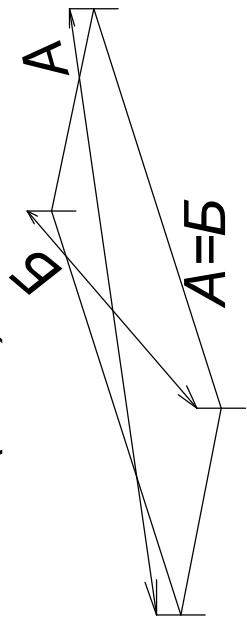
Максимальная нагрузка на роликовые направляющие, при равномерно распределённой статичной нагрузке, до 8 кг.

1. Собрать цокольную коробку при помощи евровинтов и прикрутить уголками к нижней крышке (поз.5) согласно схеме.
2. Расположение ящиков возможно как с правой так и с левой стороны, для этого необходимо досверлить глухие отверстия в нужной боковине (поз.1) сверлом D8 мм и собрать шкаф.



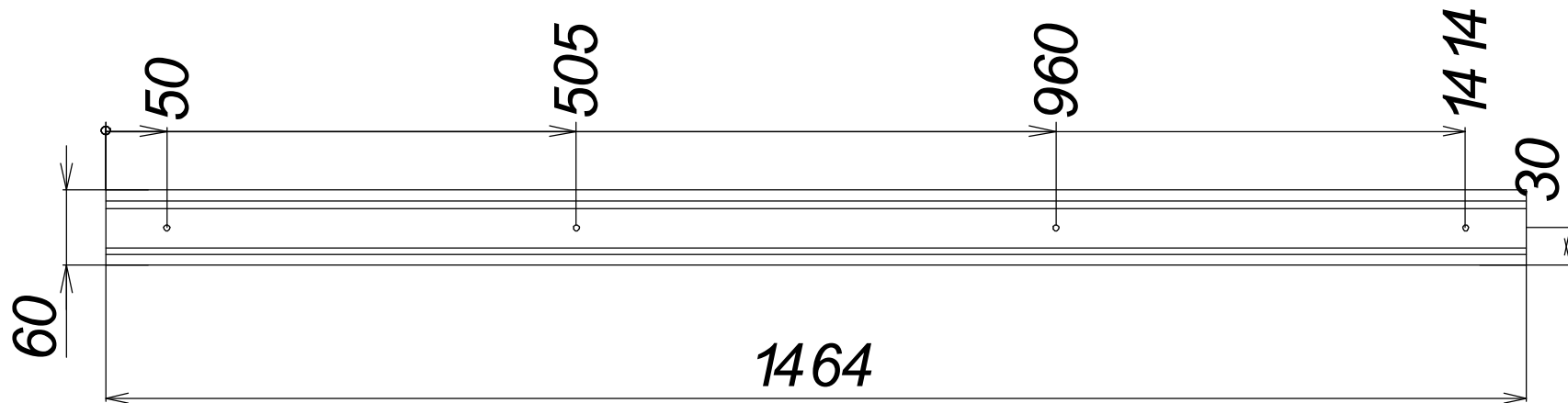
1

Перед тем как закрепить заднюю стенку гвоздями необходимо у собранного каркаса выровнять диагонали ( $A=B$ ).



2

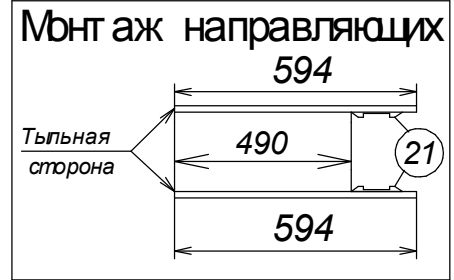
## Схема сверловки направляющих поз.21



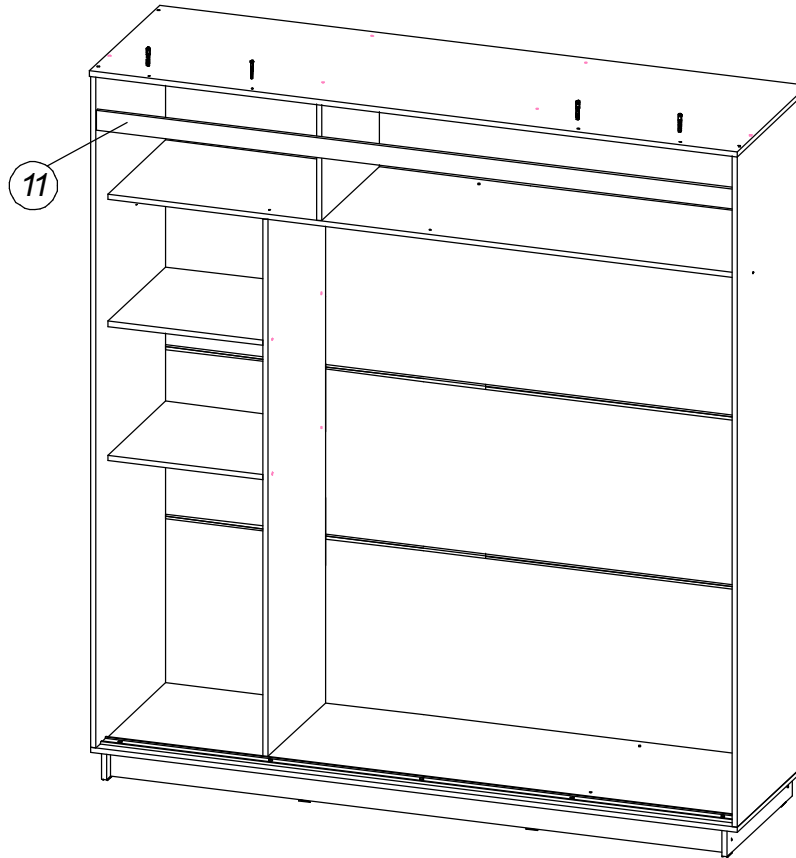
Произвести разметку согласно схемы, сделать насечки и просверлить профиль сверлом по металлу диаметром 5мм.

3

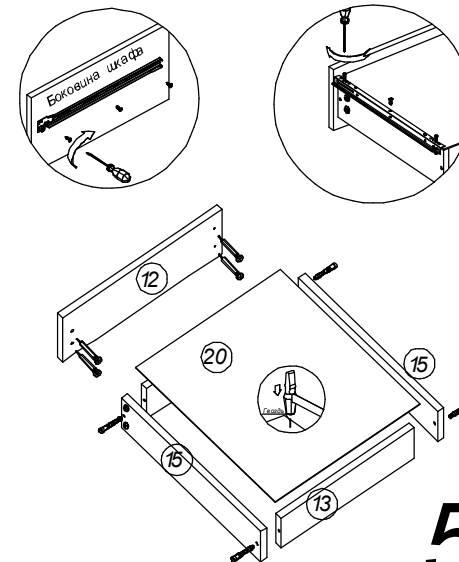
Перед монтажом планки(поз.11) необходимо закрепить направляющие(поз.21) саморезами 4\*14мм (прессшайба) согласно схемы предварительно вставив стопора



4



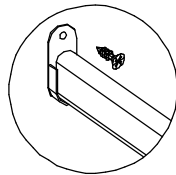
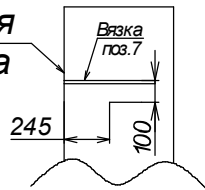
Собрать ящики



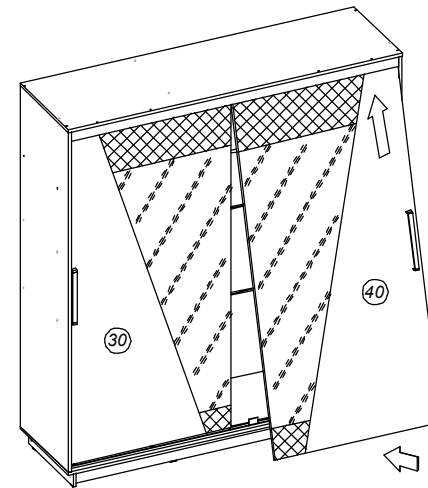
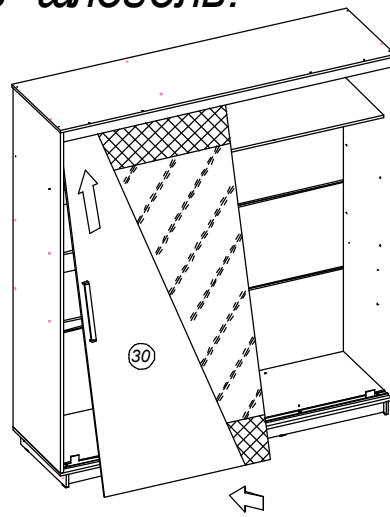
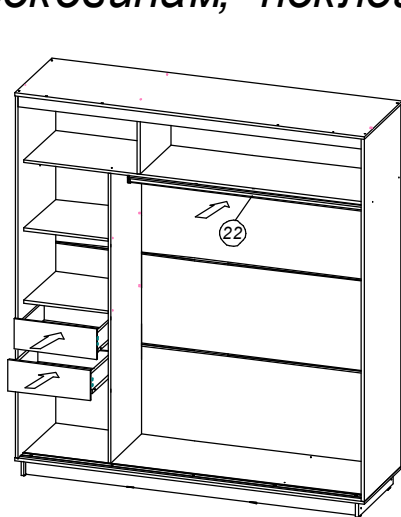
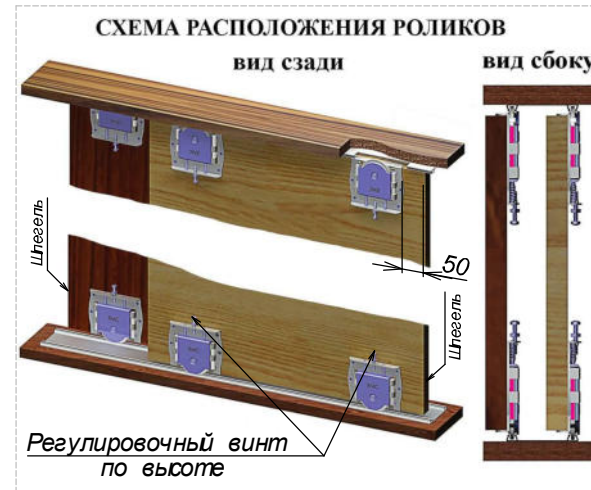
5

1. Прикрутить ролики согласно схемы
2. Произведя разметку для штангодержателей установить штангу поз.22, вставить ящики.

Тыльная сторона



3. Вставить створки поз.30 и поз.40, начиная с дальней и к торцам, прилегающим к боковинам, поклеить шпегель.



6

**ЛДСП 16 мм(Фасад)**

Поз.	Наименование	Кол-во	Размер	
2	Вязка	1	896	106

**Зеркало в сборе**

Поз.	Наименование	Кол-во	Размер	
3	Зеркало в сборе	1	900	500

**Фурнитура в пакете/комплектующая**

Поз.	Наименование	Кол-во	Размер	
	Фурнитура (пакет)	1		
Фурнитура		Ед.изм.	Кол-во	
	Заглушка для евро-стяжки белфорд	шт		6,00
	навес врезной нерег. +дюбель 8x40мм	шт		2,00
	шуруп 3,5*15 мм (hettich)	шт		4,00
	схема-сборки	шт		1,00
	стяжка-евро 6,3*50 мм	шт		6,00



1. Внимательно изучить эскиз и инструкцию по сборке.
2. Разложить детали по секциям, согласно инструкции.
3. Прикрутить направляющие для выдвижных ящиков к боковинам
4. Скрепить боковины с вязками, с помощью стяжек. Во избежание перекоса створок, после того как секция собрана, необходимо измерить диагонали. Они должны быть одинаковыми (+/- 1-2 мм).
5. **Только после этих действий Вы можете прибить заднюю стенку !!!**  
Используйте данное примечание при сборке каждой секции
6. Положив изделие на боковину, примерить створки (створку).
7. При наличии с одной стороны створки, присадка осуществляется относительно верхней вязки.
8. При наличии нескольких створок, присадка начинается с верхней (относительно верхней вязки) и продолжается поочередно, с учетом зазора между створками.
9. При установке изделия, его нужно ставить на ровную поверхность, при отсутствии таковой, использовать подкладки для исправления неровностей пола. В противном случае, возможно несовпадение углов створок и ровности всего изделия.
10. Небольшое отклонение в створках, выравнивается регулировочными винтами на петлях.
11. При наличии в изделии шкантов, нужно помнить, что в первую очередь шкант помещается в поперечное отверстие, а затем присаживается в продольное.
12. При использовании шурупов, обратите внимание на то, чтобы они не оказались слишком длинными или короткими.
13. Подпятники прибиваются ограничительным ребром вовнутрь
14. При использовании шурупов или винтов с полукруглой головкой для крепления ручек в фасадах ящиков, необходимо произвести раззенковку в передней стенке ящика
15. Во избежание сколов при сверловке отверстий под ручку необходимо на выходе сверла подложить дощечку и плотно прижать к детали.
16. Нагрузка на полку не должна превышать 8 кг, при условии статичной равномерной нагрузки на полку.
17. При наличии в изделии фасадов из МДФ, облицованных пленкой ПВХ с глянцевым покрытием, то перед установкой на каркас с него необходимо удалить защитную пленку.
18. Петли крепить к боковине и фасаду шурупами 4 x 16 мм.
19. Стекла с рисунком устанавливать гладкой стороной наружу, во избежании повреждения рисунка.

#### Общие правила эксплуатации и ухода за мебелью

Оптимальная температура крытых помещений с корпусной мебелью - не ниже +10°C и не выше +40°C при относительной влажности воздуха от 45% до 75%.

В процессе эксплуатации створки необходимо держать в закрытом состоянии, винты, шурупы, стяжки следует периодически подтягивать.

Следует избегать механических повреждений поверхностей, контакта с водой (в случае попадания воды следует тщательно протереть и высушить поверхность), воздействия щелочных растворов, абразивных и прочих, не предназначенных для ухода за мебелью средств.

Рекомендуется использовать мягкие ткани или замшу предварительно смоченные и хорошо отжатые перед использованием.

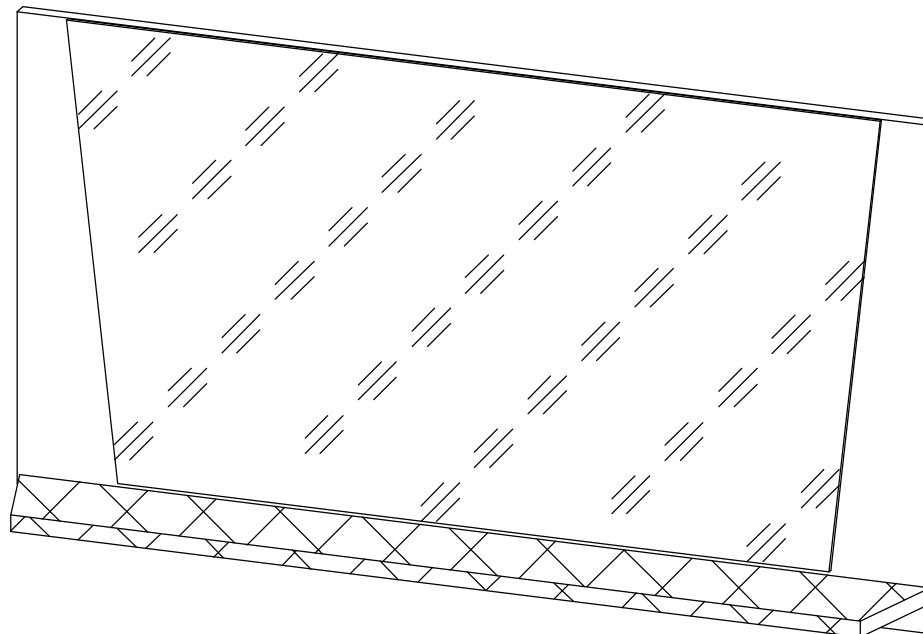
Особенности по уходу за мебелью из разных материалов смотрите на нашем сайте [mcstyle.ru](http://mcstyle.ru) во вкладке "ПОКУПАТЕЛЯМ" в шапке сайта.

#### Гарантийные обязательства

1. Изготовитель гарантирует соответствие изделия требованиям ГОСТ 16371, 19917 при соблюдении покупателем правил транспортировки, хранения, сборки и эксплуатации
  2. Гарантийный срок эксплуатации изделия - 12 месяцев со дня продажи, но не более 18 месяцев со дня изготовления.
- Гарантии не распространяются на изделия поврежденные при перевозке, а также при несоблюдении правил сборки, эксплуатации и хранения, изложенных в настоящей инструкции.

## Инструкция по сборке и эксплуатации мебели

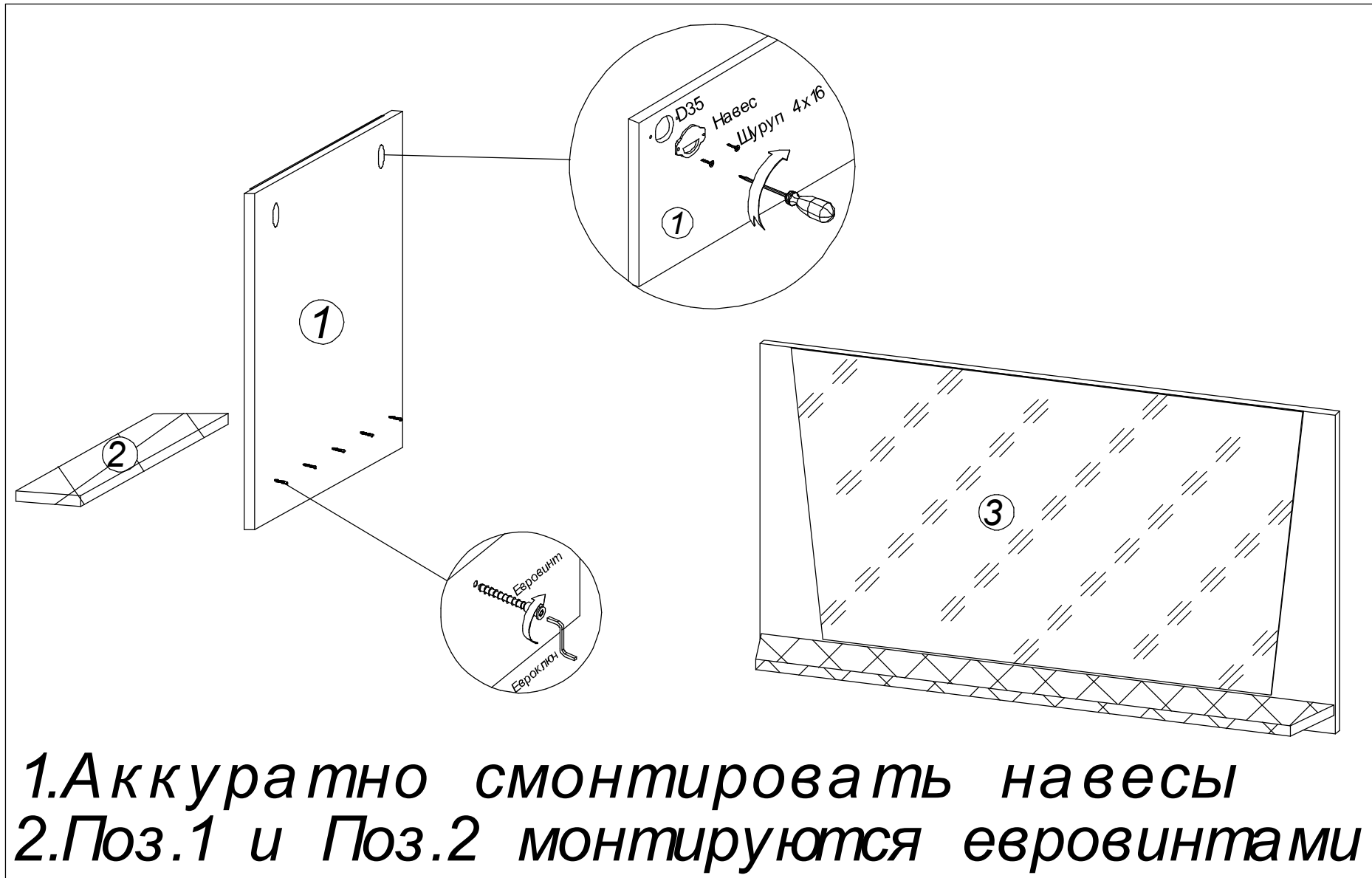
*Уважаемые покупатели, рекомендуем доверить сборку Вашей мебели профессиональным сборщикам*



### САНРЕМО Зеркало навесное ЗН-002

Габариты: Д.900 x В.500 x Г.122 мм.

Допустимая нагрузка на полку при условии статичной равномерно распределенной нагрузки до 1,5 кг.



**ЛХДФ 3,2 мм**

Поз.	Наименование	Кол-во	Размер	
13	Задняя стенка	2	894	421
14	Дно ящика	4	838	405

**Планка соединительная для ДВП**

Поз.	Наименование	Кол-во	Размер	
16	ДВП	1	866	

**ЛДСП 16 мм(Каркас)**

Поз.	Наименование	Кол-во	Размер	
1	Крышка нижняя	1	900	460
2	Крышка верхняя	1	900	460
3	Бок правый	1	818	458
4	Бок левый	1	818	438
6	Задняя стенка ящика	4	809	138
7	Бок ящика прав/лев	8	400	138

**Фасад в сборе**

Поз.	Наименование	Кол-во	Размер	
5	Фасад ящика	4	858	200
8	Панель	4	106	362
9	Фальшпанель 1	1	198	496
10	Фальшпанель 2	1	198	471
11	Фальшпанель 3	1	198	446
12	Фальшпанель 4	1	198	421

Фурнитура		Ед.изм.	Кол-во
Заглушка для евро-стяжки белфорд		шт	12,00
Заглушка для эксц. стяжки, белфорд		шт	20,00
стяжка-евро 6,3*50 мм		шт	12,00
стяжка hettich эксцентриковая		шт	20,00
Ключ для стяжки евро		шт	1,00
ножка американка		шт	4,00
шуруп 3,5*15 мм (hettich)		шт	50,00
направляющие роликовые, 400 мм		шт	4,00
Гвоздь 2 * 20 мм		шт	100,00
Демпфер силиконовый		шт	10,00
схема-сборки		шт	1,00
шкант 8*30 мм		шт	4,00
мм		шт	1,00
Муфта (футорка) М6, D8, L 10 мм		шт	8,00
Винт М6 * 45 (крест)		шт	8,00
Шайба D6 увелич.		шт	16,00

1. Внимательно изучить эскиз и инструкцию по сборке.
  2. Разложить детали по секциям, согласно инструкции.
  3. Прикрутить направляющие для выдвижных ящиков к боковинам
  4. Скрепить боковины с вязками, с помощью стяжек. Во избежание перекоса створок, после того как секция собрана, необходимо измерить диагонали. Они должны быть одинаковыми (+/- 1-2 мм).
  - 5. Только после этих действий Вы можете прибить заднюю стенку !!!**
- Используйте данное примечание при сборке каждой секции
6. Положив изделие на боковину, примерить створки (створку).
  7. При наличии с одной стороны створки, присадка осуществляется относительно верхней вязки.
  8. При наличии нескольких створок, присадка начинается с верхней (относительно верхней вязки) и продолжается поочередно, с учетом зазора между створками.
  9. При установке изделия, его нужно ставить на ровную поверхность, при отсутствии таковой, использовать подкладки для исправления неровностей пола. В противном случае, возможно несовпадение углов створок и ровности всего изделия.
  10. Небольшое отклонение в створках, выравнивается регулировочными винтами на петлях.
  11. При наличии в изделии шкантов, нужно помнить, что в первую очередь шкант помещается в поперечное отверстие, а затем присаживается в продольное.
  12. При использовании шурупов, обратите внимание на то, чтобы они не оказались слишком длинными или короткими.
  13. Подпятники прибиваются ограничительным ребром вовнутрь
  14. При использовании шурупов или винтов с полукруглой головкой для крепления ручек в фасадах ящиков, необходимо произвести раззенковку в передней стенке ящика
  15. Во избежание сколов при сверловке отверстий под ручку необходимо на выходе сверла подложить дощечку и плотно прижать к детали.
  16. Нагрузка на полку не должна превышать 8 кг, при условии статичной равномерной нагрузки на полку.
  17. При наличии в изделии фасадов из МДФ, облицованных пленкой ПВХ с глянцевым покрытием, то перед установкой на каркас с него необходимо удалить защитную пленку.
  18. Петли крепить к боковине и фасаду шурупами 4 x 16 мм.
  19. Стекла с рисунком устанавливать гладкой стороной наружу, во избежании повреждения рисунка.

#### Общие правила эксплуатации и ухода за мебелью

Оптимальная температура крытых помещений с корпусной мебелью - не ниже +10°C и не выше +40°C при относительной влажности воздуха от 45% до 75%.

В процессе эксплуатации створки необходимо держать в закрытом состоянии, винты, шурупы, стяжки следует периодически подтягивать.

Следует избегать механических повреждений поверхностей, контакта с водой (в случае попадания воды следует тщательно протереть и высушить поверхность), воздействия щелочных растворов, абразивных и прочих, не предназначенных для ухода за мебелью средств.

Рекомендуется использовать мягкие ткани или замшу предварительно смоченные и хорошо отжатые перед использованием.

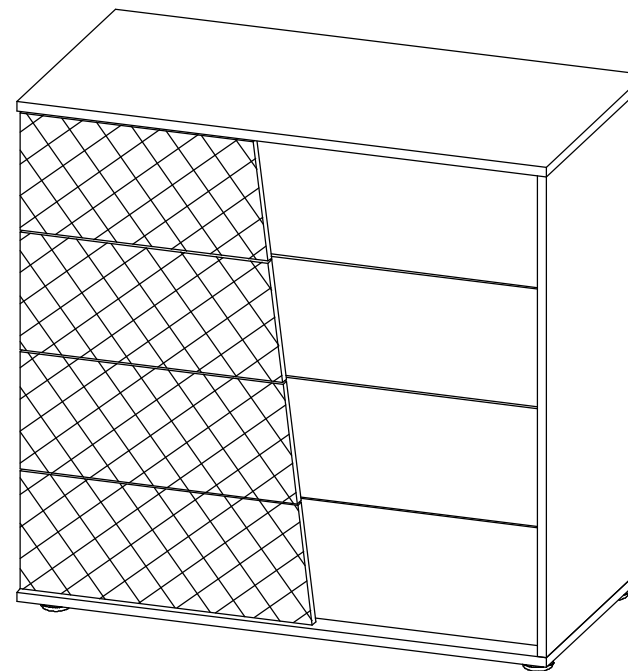
Особенности по уходу за мебелью из разных материалов смотрите на нашем сайте mcstyle.ru во вкладке "ПОКУПАТЕЛЯМ" в шапке сайта.

#### Гарантийные обязательства

1. Изготовитель гарантирует соответствие изделия требованиям ГОСТ 16371, 19917 при соблюдении покупателем правил транспортировки, хранения, сборки и эксплуатации
  2. Гарантийный срок эксплуатации изделия - 12 месяцев со дня продажи, но не более 18 месяцев со дня изготовления.
- Гарантии не распространяются на изделия поврежденные при перевозке, а также при несоблюдении правил сборки, эксплуатации и хранения, изложенных в настоящей инструкции.

## Инструкция по сборке и эксплуатации мебели

*Уважаемые покупатели, рекомендуем доверить сборку Вашей мебели профессиональным сборщикам*

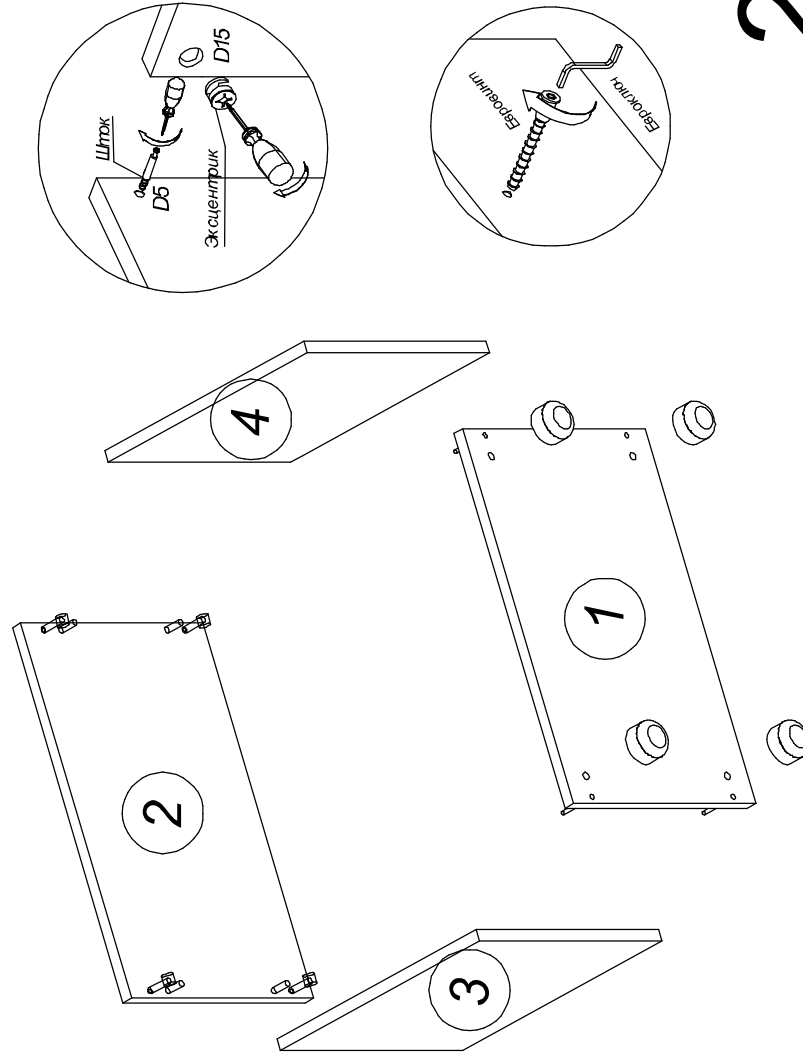
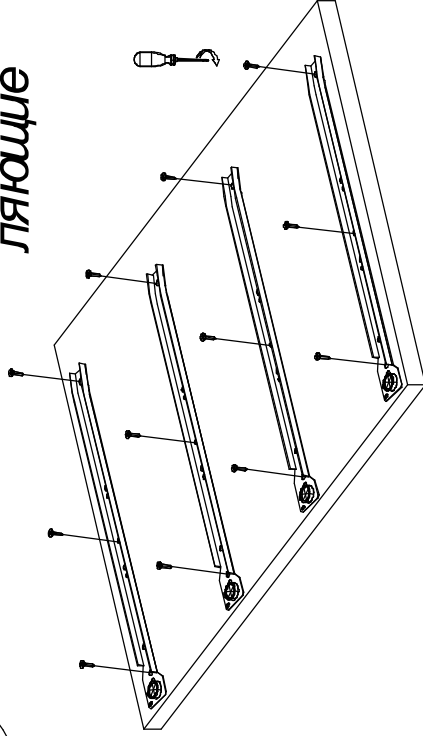
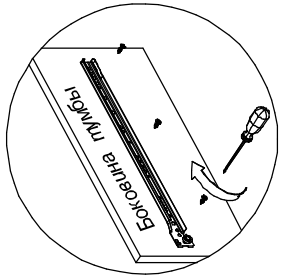


### САНРЕМО Комод Корпус к KM-005

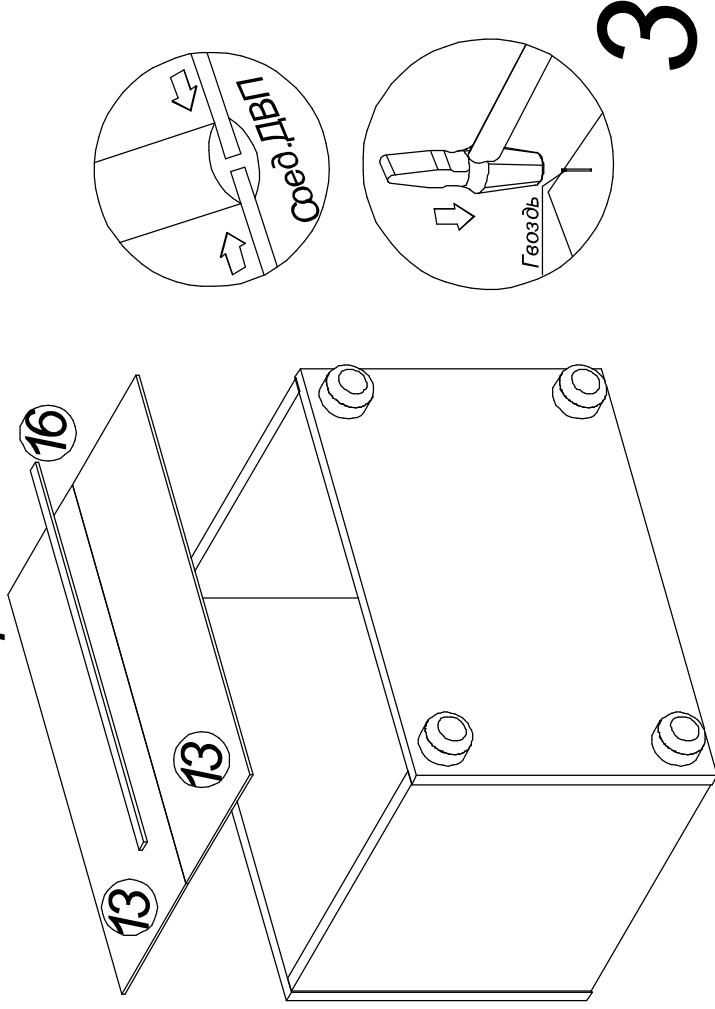
**Габариты: Д.900 x В.880 x Г.465 мм.**

Максимальная нагрузка на роликовые направляющие, при равномерно распределённой статичной нагрузке, до 8 кг.

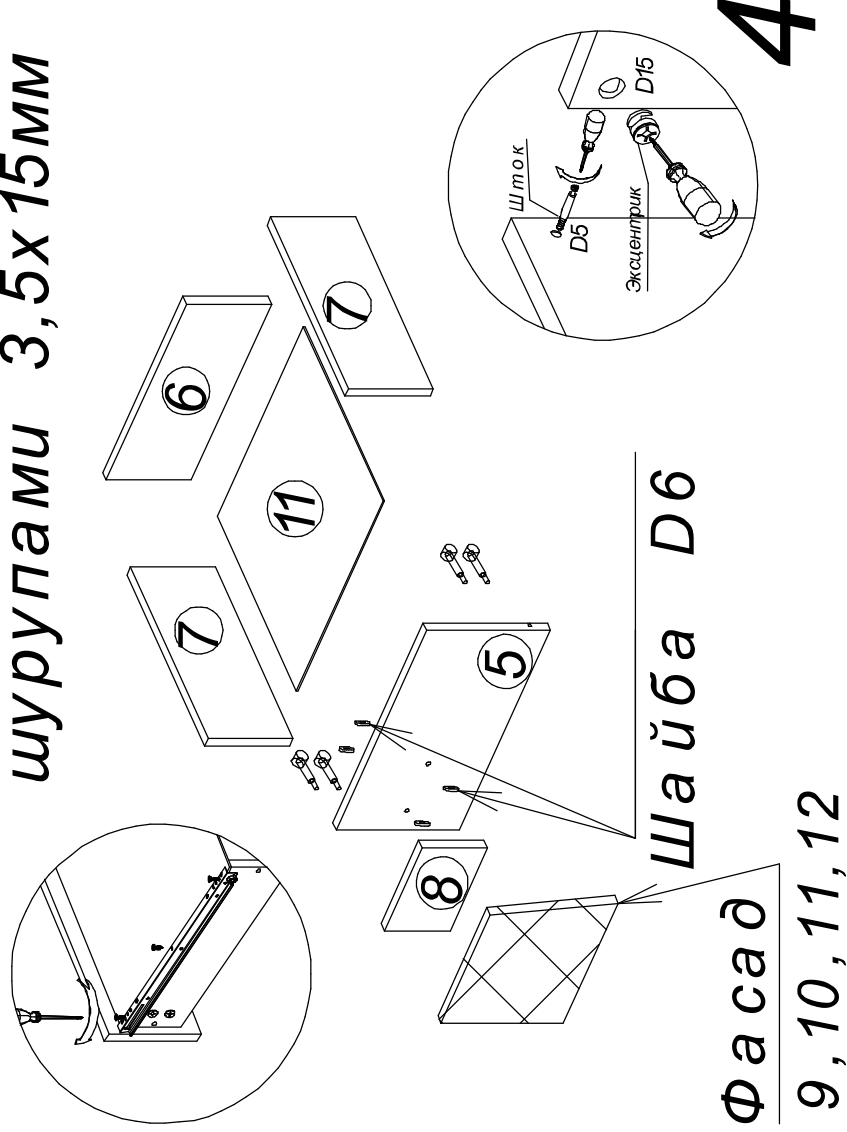
При помощи карандаша и линейки проведите линию между нанесёнными метками и прикрутите направляющие



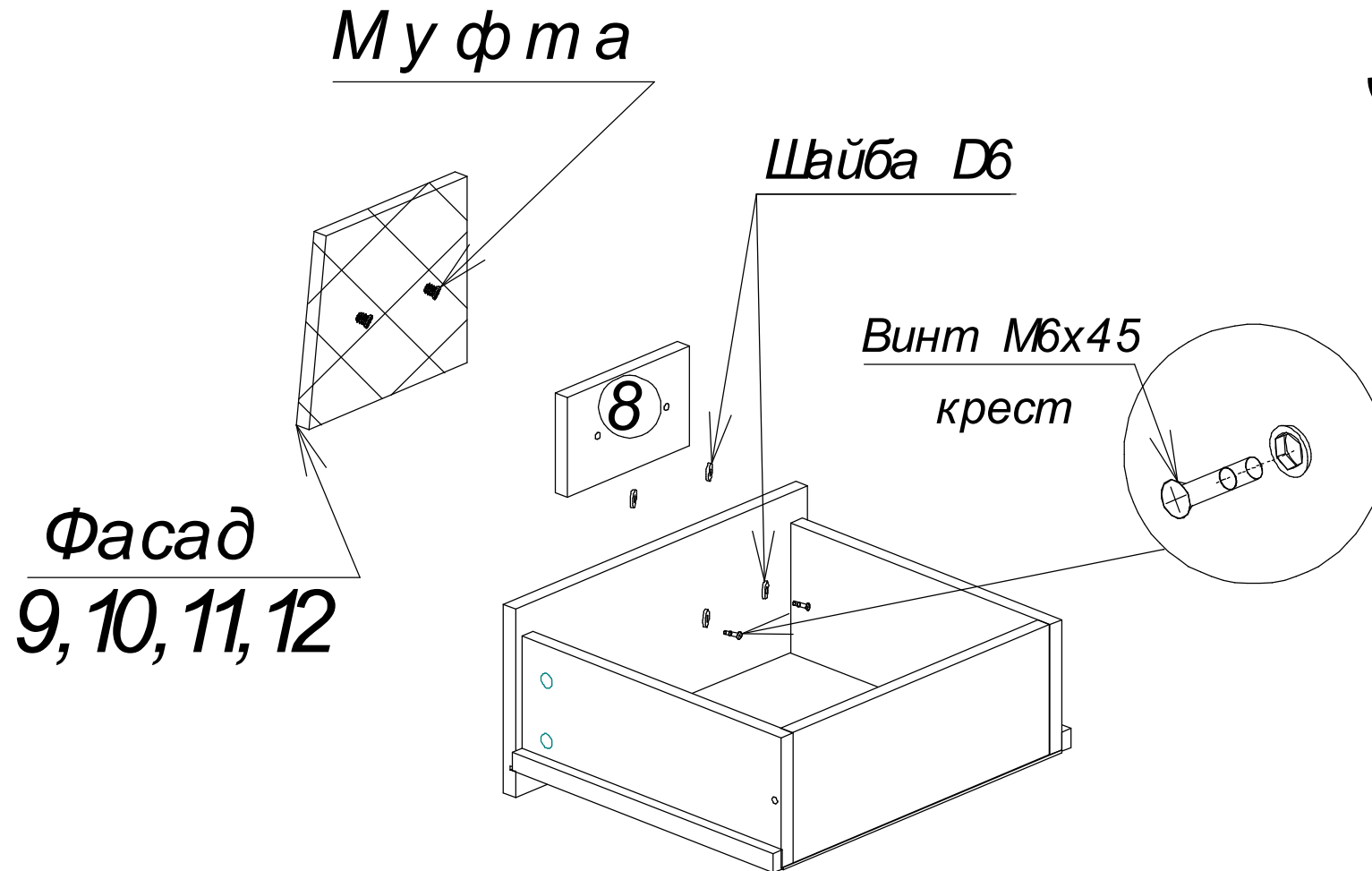
Перед тем как крепить ЛДВП необходимо выровнять диагональ



Направляющие монтировать шурупами 3,5х15мм

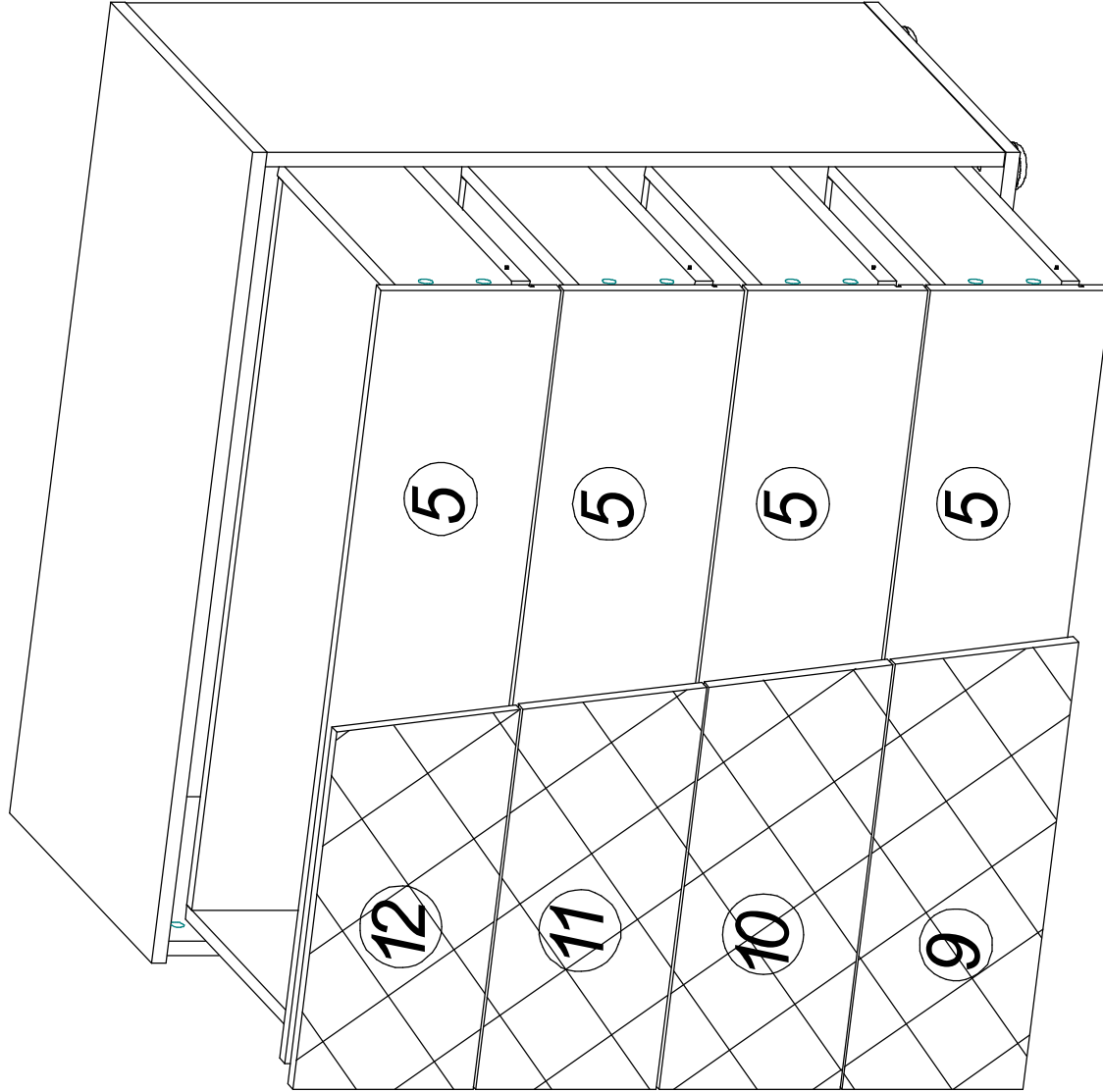


5



Планку №8 установить между фасадом и монтировать с помощью винта M6\*45

**КМ-005**



**6**



**МДФ 16 мм(Фасад)\_**

Поз.	Наименование	Кол-во	Размер	
12	Основание	2	50	1 900

**ЛДСП 16 мм(Каркас)**

Поз.	Наименование	Кол-во	Размер	
1	Спинка головная	1	800	1 670
2	Настил	4	1 600	400
3	Царга	2	266	2 000
4	Спинка ножная	1	266	1 634
5	Ребро жесткости	1	2 000	180
6	Опора	1	264	202

**ЛДСП 16 мм(Фасад)**

Поз.	Наименование	Кол-во	Размер	
7	Накладка	1	1 560	320
8	Опора правая	1	320	218
9	Опора левая	1	320	218
10	Опора правая	1	320	202
11	Опора левая	1	320	202

Фурнитура		Ед.изм.	Кол-во
Заглушка для евро-стяжки белфорд		шт	8,00
Заглушка для эксц. стяжки, белфорд		шт	20,00
стяжка-евро 6,3*50 мм		шт	8,00
стяжка hettich эксцентриковая		шт	20,00
шуруп 3.9*30 д/Г ВЛ (саморез)		шт	50,00
шуруп 3,5*15 мм (hettich)		шт	20,00
Муфта (футорка) М6, D8, L 10 мм		шт	34,00
Винт М6 * 16 (потайн.крест.)		шт	16,00
Винт М6 * 25 (крест)		шт	18,00
Гвоздь 2 * 20 мм		шт	20,00
схема-сборки		шт	1,00
Ключ для стяжки евро		шт	1,00
подпятник		шт	10,00
Уголок опор./кровать.осн.(074 лев) 34x17,5x34 мм		шт	6,00
шкант 8*30 мм		шт	4,00
мм		шт	1,00
Уголок кроватный (508 Фрегат) 100x43x43 мм		шт	4,00
стяжка межсекционная D8		шт	4,00

1. Внимательно изучить эскиз и инструкцию по сборке.
  2. Разложить детали по секциям, согласно инструкции.
  3. Прикрутить направляющие для выдвижных ящиков к боковинам
  4. Скрепить боковины с вязками, с помощью стяжек. Во избежание перекоса створок, после того как секция собрана, необходимо измерить диагонали. Они должны быть одинаковыми (+/- 1-2 мм).
  5. **Только после этих действий Вы можете прибить заднюю стенку !!!**
- Используйте данное примечание при сборке каждой секции
6. Положив изделие на боковину, примерить створки (створку).
  7. При наличии с одной стороны створки, присадка осуществляется относительно верхней вязки.
  8. При наличии нескольких створок, присадка начинается с верхней (относительно верхней вязки) и продолжается поочередно, с учетом зазора между створками.
  9. При установке изделия, его нужно ставить на ровную поверхность, при отсутствии таковой, использовать подкладки для исправления неровностей пола. В противном случае, возможно несовпадение углов створок и ровности всего изделия.
  10. Небольшое отклонение в створках, выравнивается регулировочными винтами на петлях.
  11. При наличии в изделии шкантов, нужно помнить, что в первую очередь шкант помещается в поперечное отверстие, а затем присаживается в продольное.
  12. При использовании шурупов, обратите внимание на то, чтобы они не оказались слишком длинными или короткими.
  13. Подпятники прибиваются ограничительным ребром вовнутрь
  14. При использовании шурупов или винтов с полукруглой головкой для крепления ручек в фасадах ящиков, необходимо произвести раззенковку в передней стенке ящика
  15. Во избежание сколов при сверловке отверстий под ручку необходимо на выходе сверла подложить дощечку и плотно прижать к детали.
  16. Нагрузка на полку не должна превышать 8 кг, при условии статичной равномерной нагрузки на полку.
  17. При наличии в изделии фасадов из МДФ, облицованных пленкой ПВХ с глянцевым покрытием, то перед установкой на каркас с него необходимо удалить защитную пленку.
  18. Петли крепить к боковине и фасаду шурупами 4 x 16 мм.
  19. Стекла с рисунком устанавливать гладкой стороной наружу, во избежании повреждения рисунка.

#### Общие правила эксплуатации и ухода за мебелью

Оптимальная температура крытых помещений с корпусной мебелью - не ниже +10°C и не выше +40°C при относительной влажности воздуха от 45% до 75%.

В процессе эксплуатации створки необходимо держать в закрытом состоянии, винты, шурупы, стяжки следует периодически подтягивать.

Следует избегать механических повреждений поверхностей, контакта с водой (в случае попадания воды следует тщательно протереть и высушить поверхность), воздействия щелочных растворов, абразивных и прочих, не предназначенных для ухода за мебелью средств.

Рекомендуется использовать мягкие ткани или замшу предварительно смоченные и хорошо отжатые перед использованием.

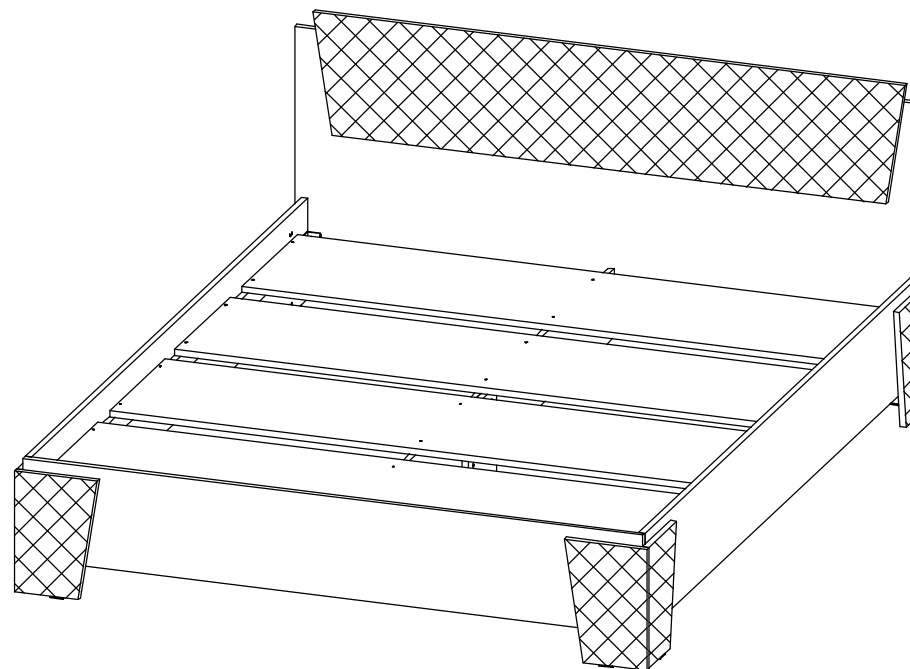
Особенности по уходу за мебелью из разных материалов смотрите на нашем сайте [mcstyle.ru](http://mcstyle.ru) во вкладке "ПОКУПАТЕЛЯМ" в шапке сайта.

#### Гарантийные обязательства

1. Изготовитель гарантирует соответствие изделия требованиям ГОСТ 16371, 19917 при соблюдении покупателем правил транспортировки, хранения, сборки и эксплуатации
  2. Гарантийный срок эксплуатации изделия - 12 месяцев со дня продажи, но не более 18 месяцев со дня изготовления.
- Гарантии не распространяются на изделия поврежденные при перевозке, а также при несоблюдении правил сборки, эксплуатации и хранения, изложенных в настоящей инструкции.

## Инструкция по сборке и эксплуатации мебели

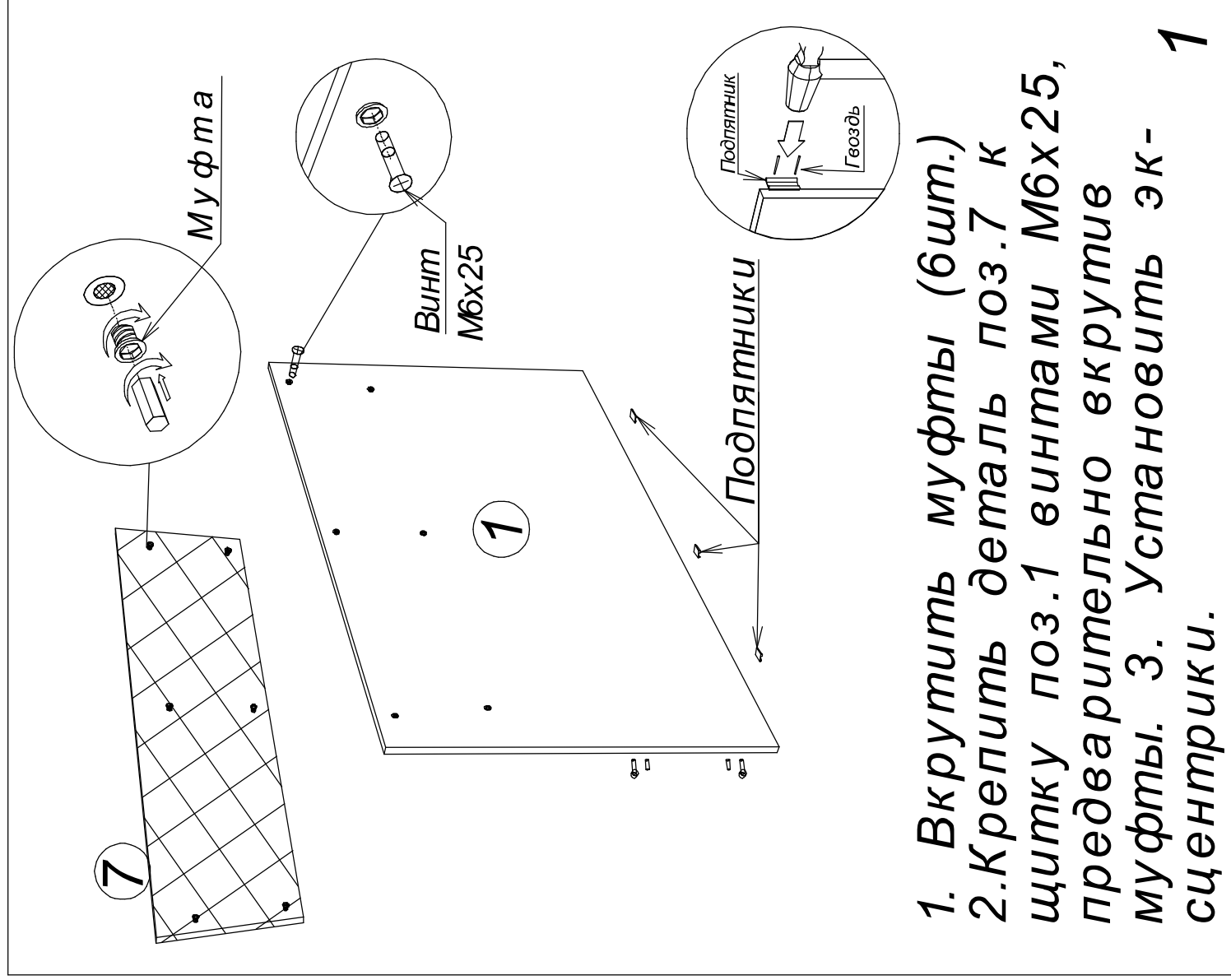
*Уважаемые покупатели, рекомендуем доверить сборку Вашей мебели профессиональным сборщикам*

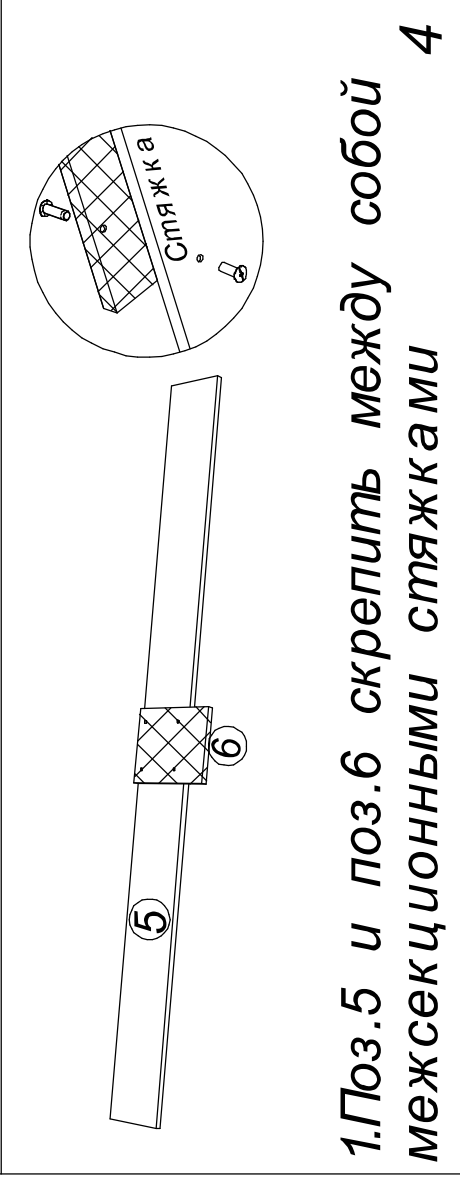
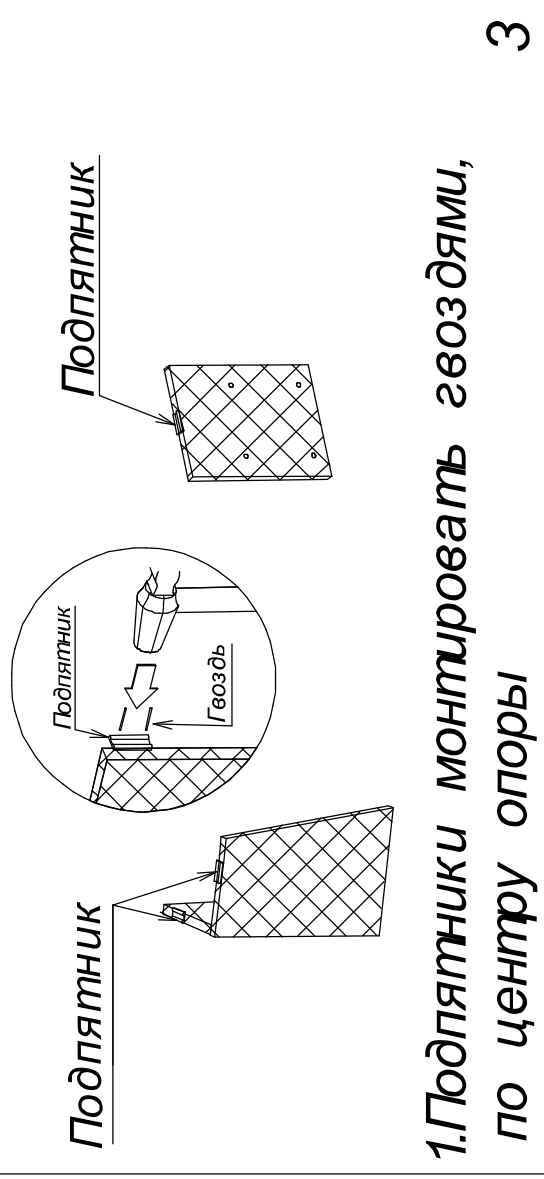
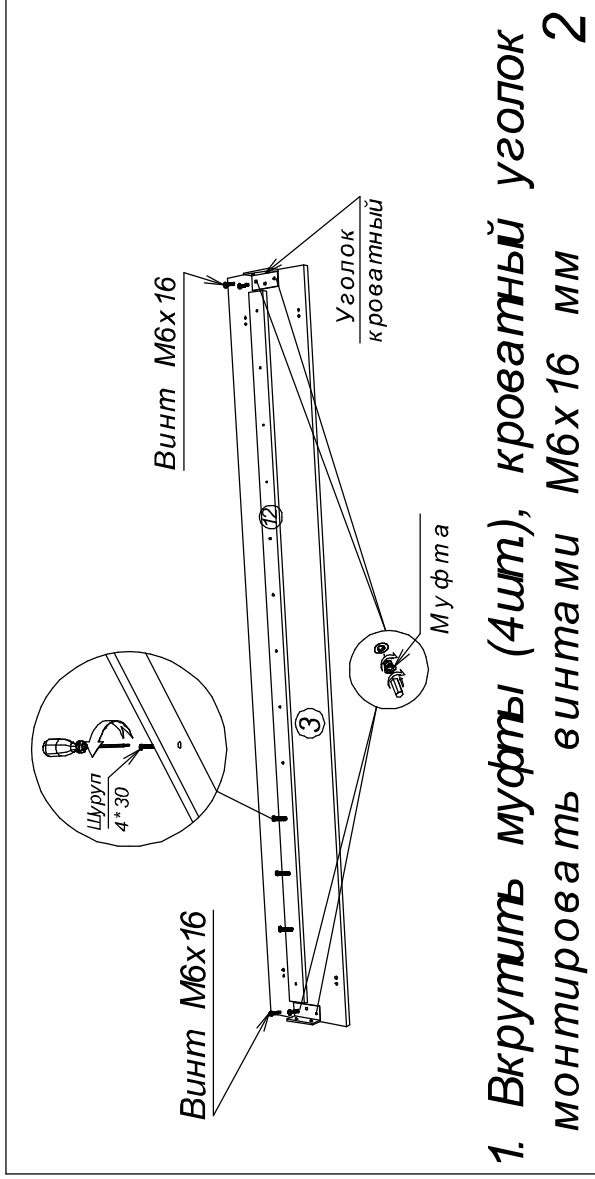


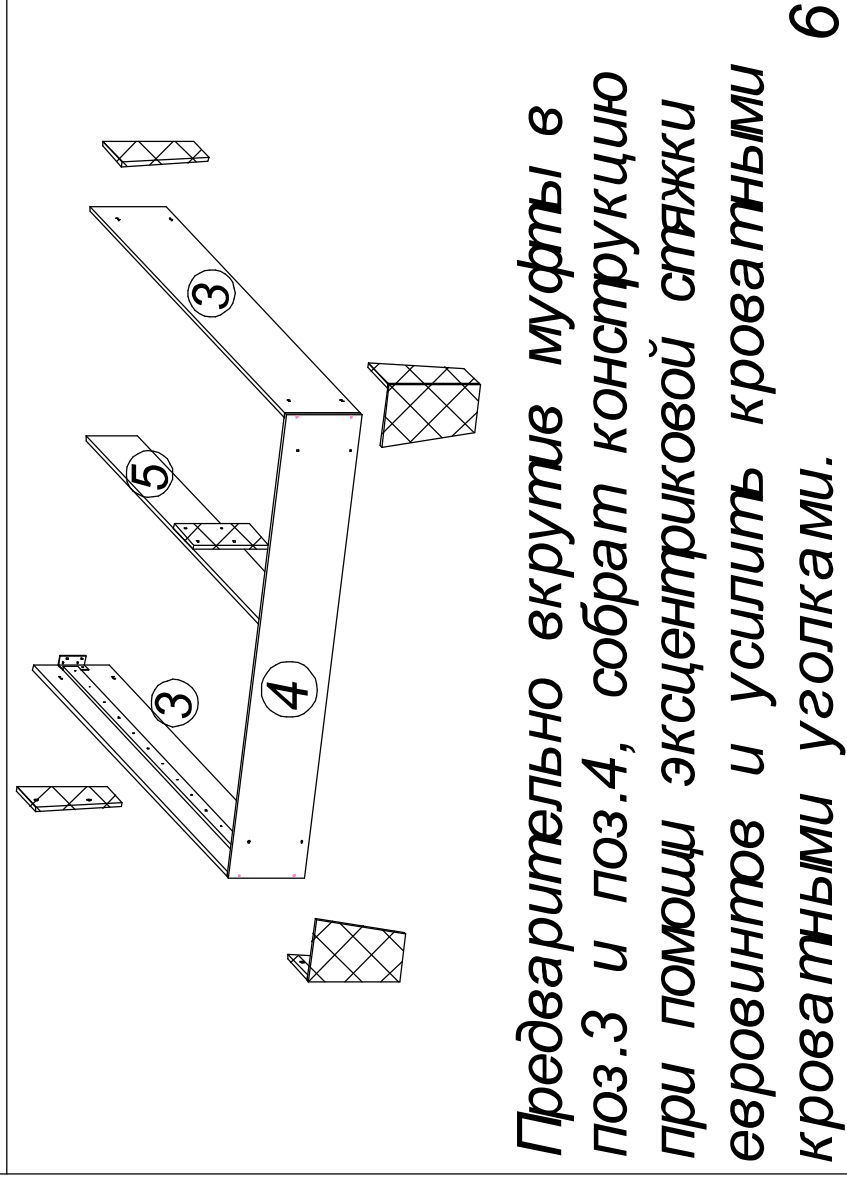
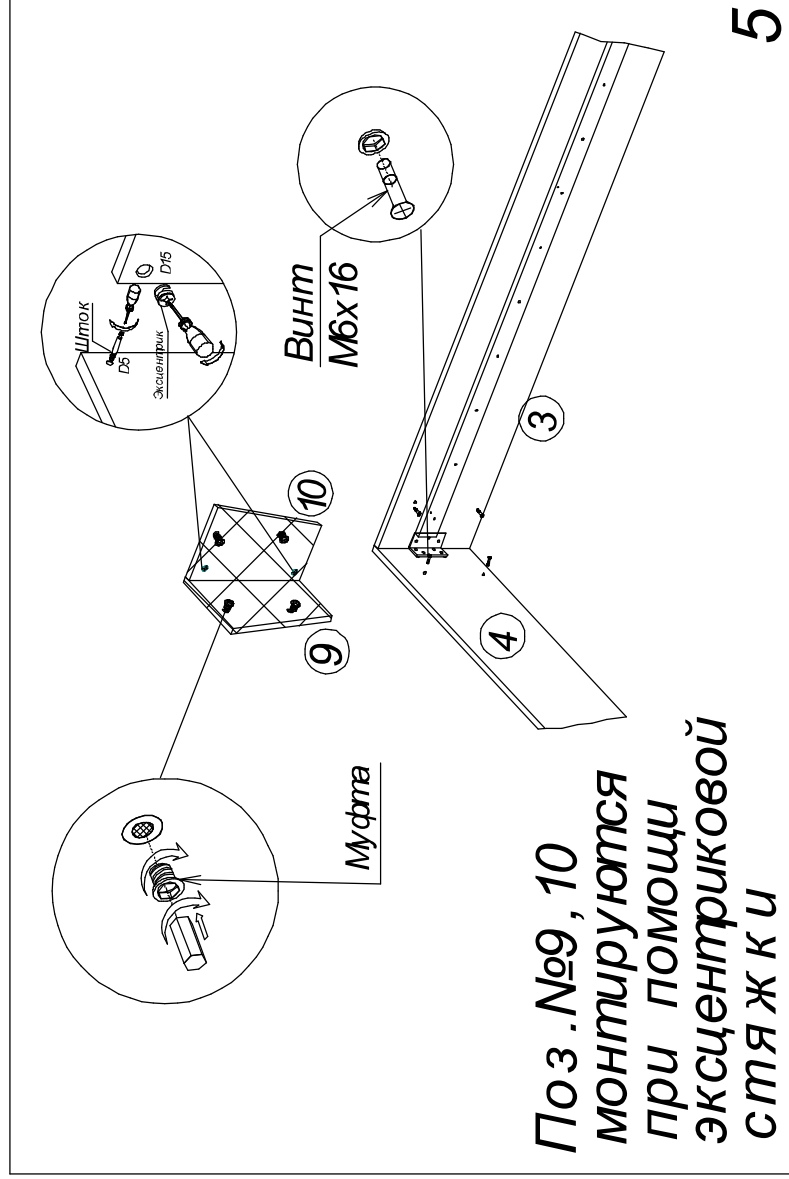
### САНРЕМО Кровать 1,6 м. Корпус к КР-001

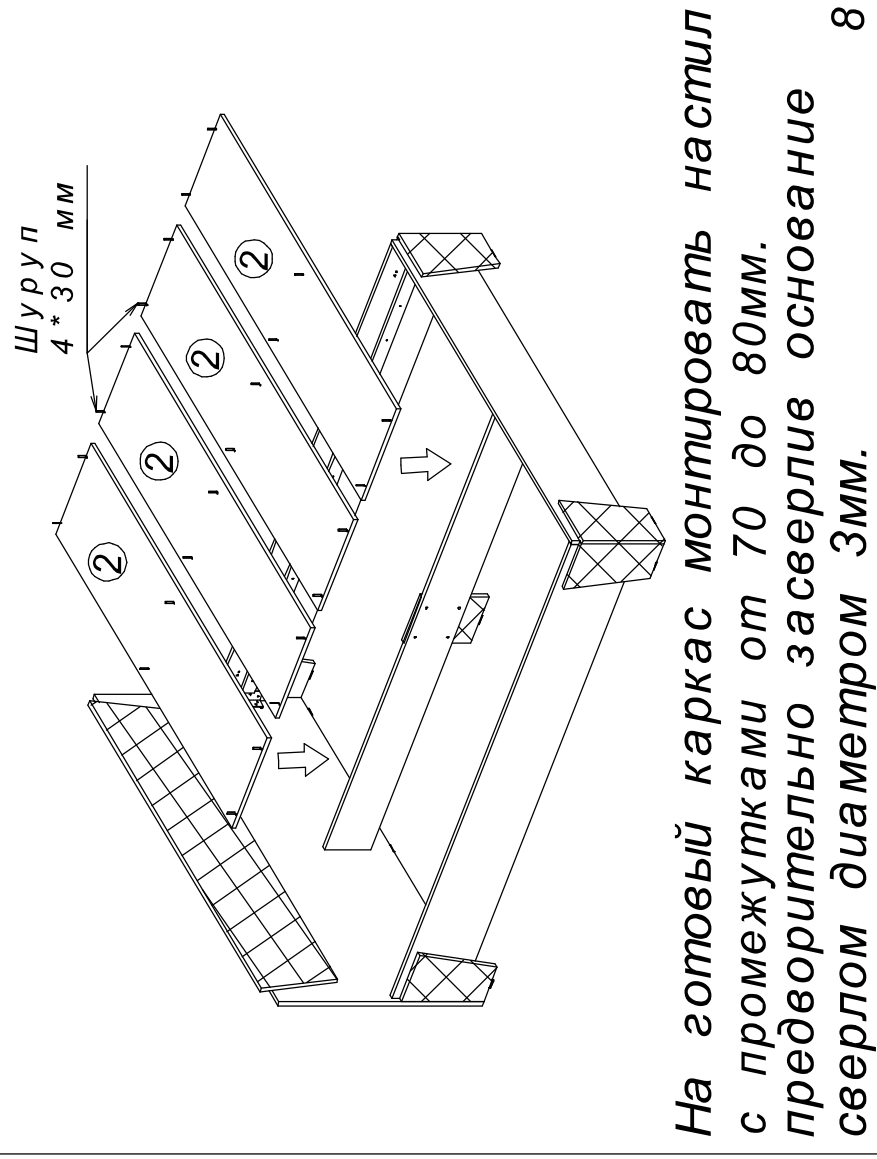
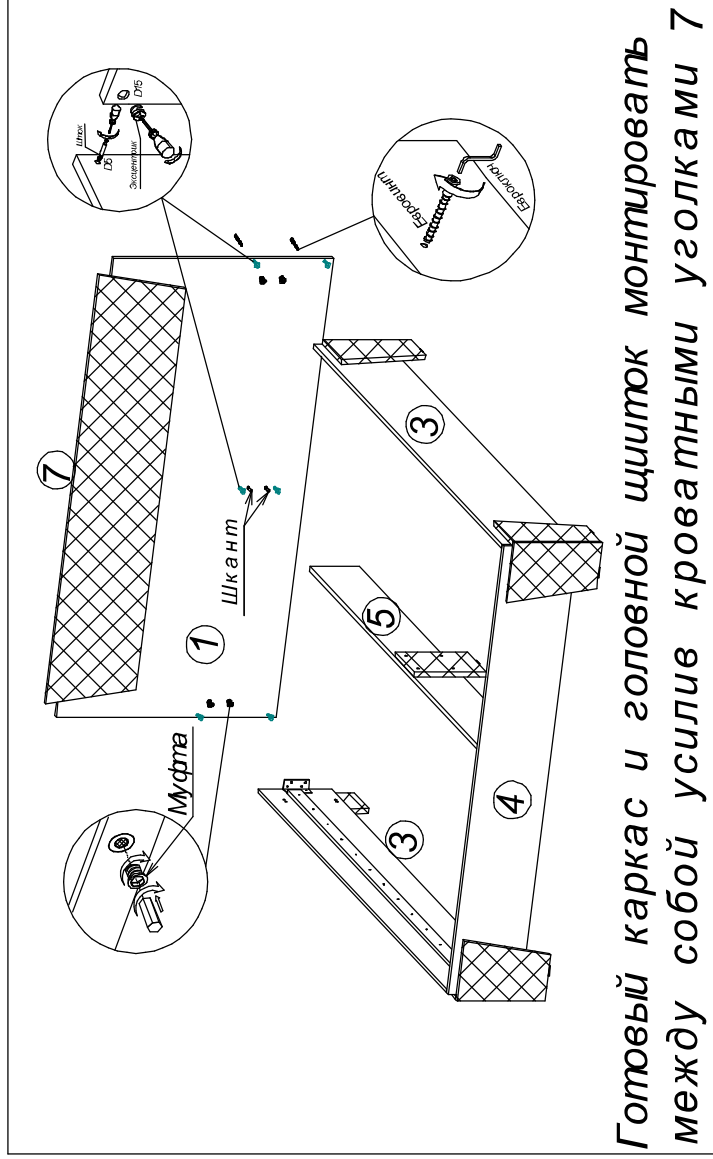
Габариты: Д.1670 x В.850 x Г.2048 мм.

Спальное место 1,6 x 2,0 м. Распределённая статическая нагрузка на спальное место до 170 кг.









**ЛДСП 16 мм(Каркас)**

Поз.	Наименование	Кол-во	Размер	
1	Крышка нижняя	1	450	410
2	Крышка верхняя	1	450	410
3	Бок правый	1	412	408
4	Бок левый	1	412	388
6	Задняя стенка ящика	2	359	138
7	Бок ящика прав/лев	4	350	138

**ЛХДФ 3,2 мм**

Поз.	Наименование	Кол-во	Размер	
11	Дно ящика	2	388	355
12	Задняя стенка	2	218	444

**Фасад в сборе**

Поз.	Наименование	Кол-во	Размер	
5	Фасад ящика	2	408	200
8	Панель	2	106	170
9	Фальшпанель 2	1	198	246
10	Фальшпанель 1	1	198	221

**Планка соединительная для ДВП**

Поз.	Наименование	Кол-во	Размер	
14	ДВП	1	416	

Фурнитура		Ед.изм.	Кол-во
Заглушка для евро-стяжки белфорд		шт	8,00
Заглушка для эксц. стяжки, белфорд		шт	12,00
стяжка-евро 6,3*50 мм		шт	8,00
стяжка hettich эксцентриковая		шт	12,00
Ключ для стяжки евро		шт	1,00
ножка американка		шт	4,00
шуруп 3,5*15 мм (hettich)		шт	20,00
направляющие роликовые, 350 мм		шт	2,00
Гвоздь 2 * 20 мм		шт	50,00
Демпфер силиконовый		шт	5,00
схема-сборки		шт	1,00
шкант 8*30 мм		шт	4,00
мм		шт	1,00
Муфта (футорка) М6, D8, L 10 мм		шт	4,00
Винт М6 * 45 (крест)		шт	4,00
Шайба D6 увелич.		шт	8,00

1. Внимательно изучить эскиз и инструкцию по сборке.
2. Разложить детали по секциям, согласно инструкции.
3. Прикрутить направляющие для выдвижных ящиков к боковинам
4. Скрепить боковины с вязками, с помощью стяжек. Во избежание перекоса створок, после того как секция собрана, необходимо измерить диагонали. Они должны быть одинаковыми (+/- 1-2 мм).
5. **Только после этих действий Вы можете прибить заднюю стенку !!!**  
Используйте данное примечание при сборке каждой секции
6. Положив изделие на боковину, примерить створки (створку).
7. При наличии с одной стороны створки, присадка осуществляется относительно верхней вязки.
8. При наличии нескольких створок, присадка начинается с верхней (относительно верхней вязки) и продолжается поочередно, с учетом зазора между створками.
9. При установке изделия, его нужно ставить на ровную поверхность, при отсутствии таковой, использовать подкладки для исправления неровностей пола. В противном случае, возможно несовпадение углов створок и ровности всего изделия.
10. Небольшое отклонение в створках, выравнивается регулировочными винтами на петлях.
11. При наличии в изделии шкантов, нужно помнить, что в первую очередь шкант помещается в поперечное отверстие, а затем присаживается в продольное.
12. При использовании шурупов, обратите внимание на то, чтобы они не оказались слишком длинными или короткими.
13. Подпятники прибиваются ограничительным ребром вовнутрь
14. При использовании шурупов или винтов с полукруглой головкой для крепления ручек в фасадах ящиков, необходимо произвести раззенковку в передней стенке ящика
15. Во избежание сколов при сверловке отверстий под ручку необходимо на выходе сверла подложить дощечку и плотно прижать к детали.
16. Нагрузка на полку не должна превышать 8 кг, при условии статичной равномерной нагрузки на полку.
17. При наличии в изделии фасадов из МДФ, облицованных пленкой ПВХ с глянцевым покрытием, то перед установкой на каркас с него необходимо удалить защитную пленку.
18. Петли крепить к боковине и фасаду шурупами 4 x 16 мм.
19. Стекла с рисунком устанавливать гладкой стороной наружу, во избежании повреждения рисунка.

#### Общие правила эксплуатации и ухода за мебелью

Оптимальная температура крытых помещений с корпусной мебелью - не ниже +10°C и не выше +40°C при относительной влажности воздуха от 45% до 75%.

В процессе эксплуатации створки необходимо держать в закрытом состоянии, винты, шурупы, стяжки следует периодически подтягивать.

Следует избегать механических повреждений поверхностей, контакта с водой (в случае попадания воды следует тщательно протереть и высушить поверхность), воздействия щелочных растворов, абразивных и прочих, не предназначенных для ухода за мебелью средств.

Рекомендуется использовать мягкие ткани или замшу предварительно смоченные и хорошо отжатые перед использованием.

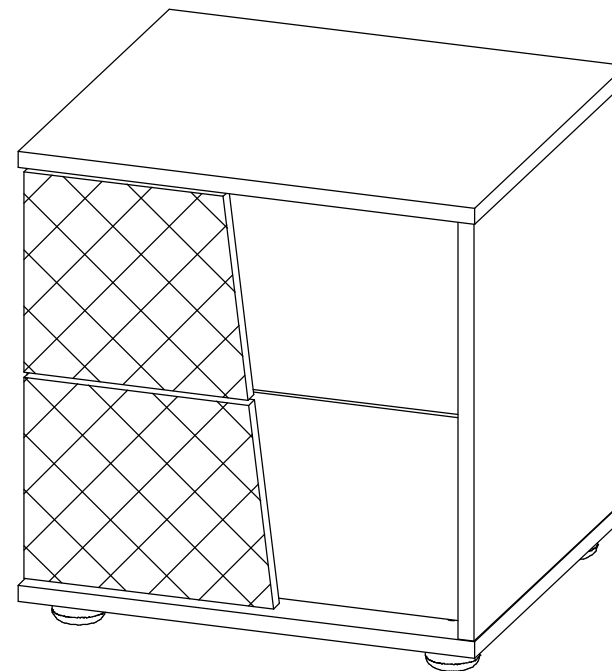
Особенности по уходу за мебелью из разных материалов смотрите на нашем сайте [mcstyle.ru](http://mcstyle.ru) во вкладке "ПОКУПАТЕЛЯМ" в шапке сайта.

#### Гарантийные обязательства

1. Изготовитель гарантирует соответствие изделия требованиям ГОСТ 16371, 19917 при соблюдении покупателем правил транспортировки, хранения, сборки и эксплуатации
  2. Гарантийный срок эксплуатации изделия - 12 месяцев со дня продажи, но не более 18 месяцев со дня изготовления.
- Гарантии не распространяются на изделия поврежденные при перевозке, а также при несоблюдении правил сборки, эксплуатации и хранения, изложенных в настоящей инструкции.

## Инструкция по сборке и эксплуатации мебели

*Уважаемые покупатели, рекомендуем доверить сборку Вашей мебели профессиональным сборщикам*

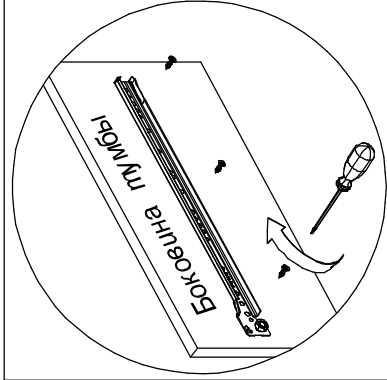


### САНРЕМО Тумба левая Корпус к ТМ-003

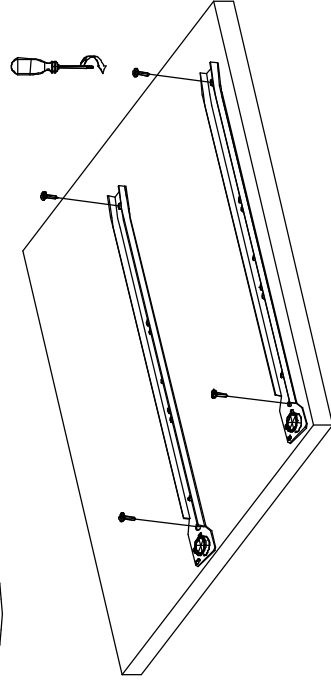
Габариты: Д.450 x В.475 x Г.415 мм.

Максимальная нагрузка на роликовые направляющие, при равномерно распределённой статичной нагрузке, до 8 кг.

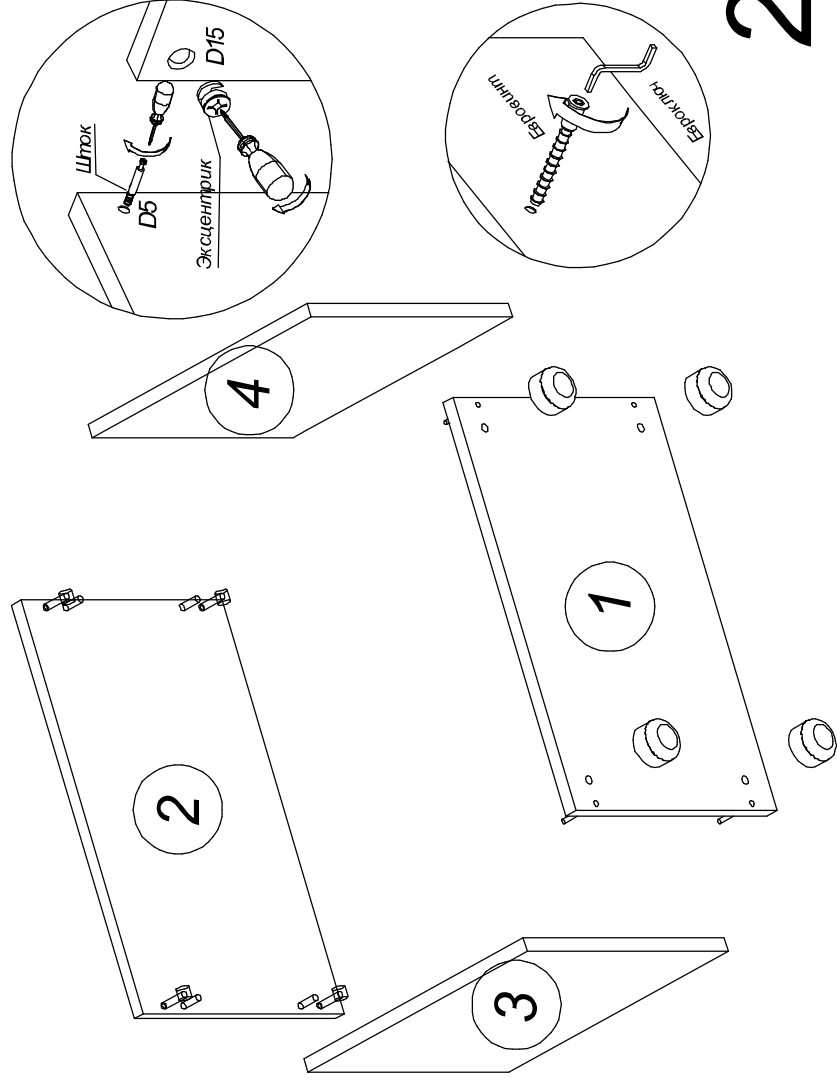




При помощи карандаша и линейки проведите линию между метками и прикрутите направляющие

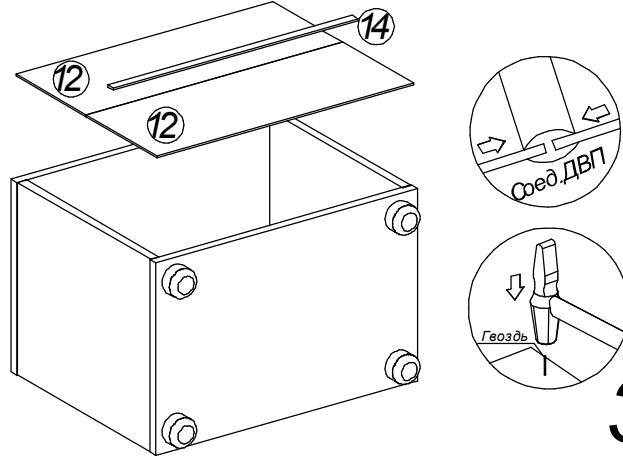


1



2

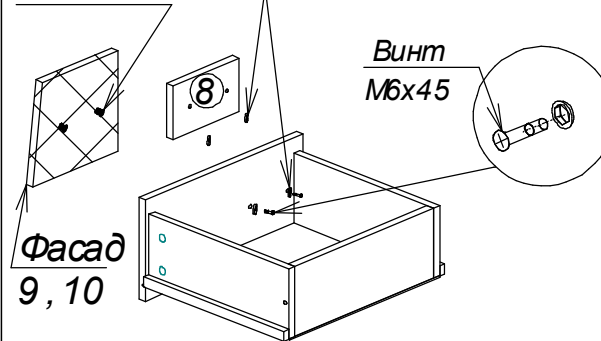
Перед тем как крепить ЛДВП необходимо выровнять диагональ



3

Муфта

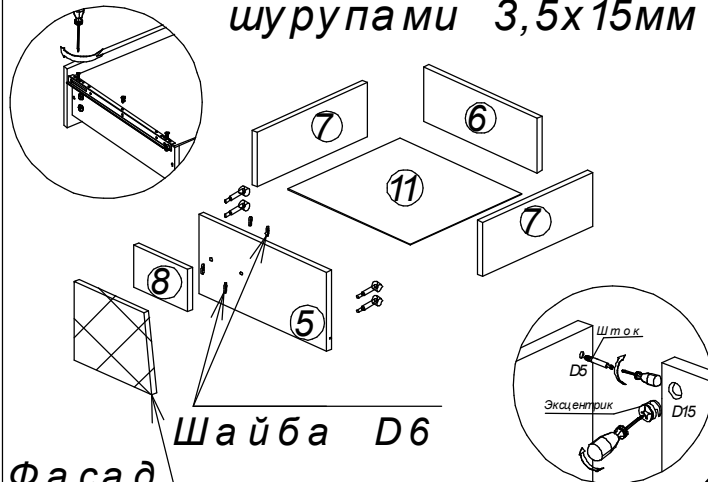
Шайба D6



Планку поз.8 установить между фасадами и монтировать винтами M6x45 мм.

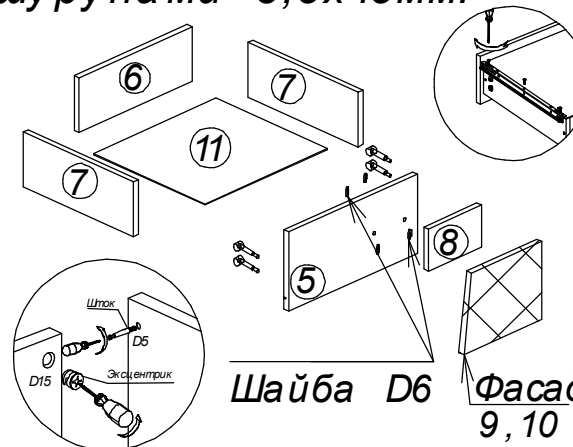
5

Направляющие монтировать шурупами 3,5x15мм



4

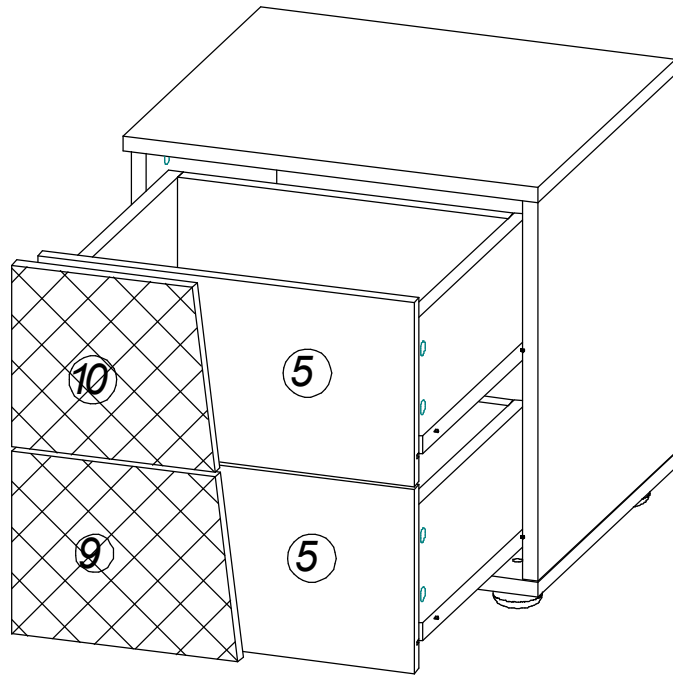
ЛДВП крепить гвоздями  
Направляющие монтировать шурупами 3,5x15мм.



6

# ТМ-003

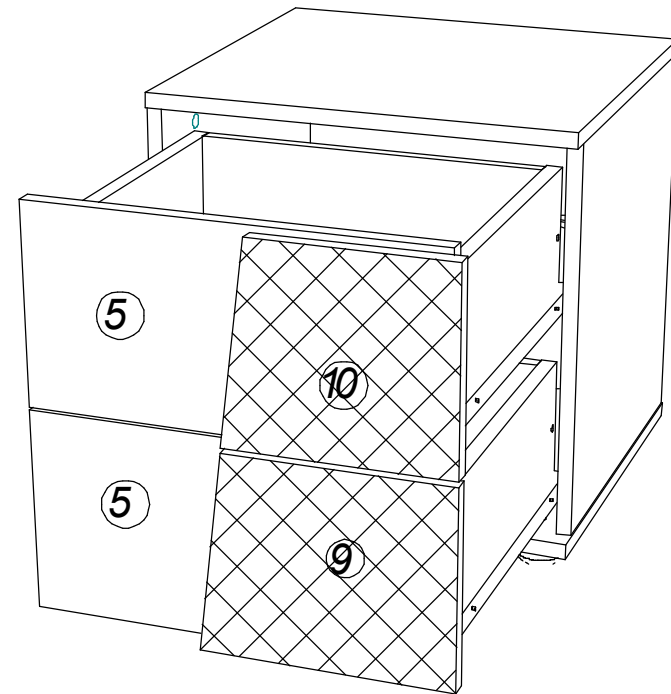
## Тумба левая



7

# ТМ-004

## Тумба правая



8

**ЛДСП 16 мм(Каркас)**

Поз.	Наименование	Кол-во	Размер	
1	Крышка нижняя	1	450	410
2	Крышка верхняя	1	450	410
3	Бок левый	1	412	388
4	Бок правый	1	412	408
6	Задняя стенка ящика	2	359	138
7	Бок ящика прав/лев	4	350	138

**ЛХДФ 3,2 мм**

Поз.	Наименование	Кол-во	Размер	
11	Дно ящика	2	388	355
12	Задняя стенка	2	218	444

**Фасад в сборе**

Поз.	Наименование	Кол-во	Размер	
5	Фасад ящика	2	408	200
8	Панель	2	106	170
9	Фальшпанель 2	1	198	246
10	Фальшпанель 1	1	198	221

**Планка соединительная для ДВП**

Поз.	Наименование	Кол-во	Размер	
14	ДВП	1	416	

Фурнитура		Ед.изм.	Кол-во
Заглушка для евро-стяжки белфорд		шт	8,00
Заглушка для эксц. стяжки, белфорд		шт	12,00
стяжка-евро 6,3*50 мм		шт	8,00
стяжка hettich эксцентриковая		шт	12,00
Ключ для стяжки евро		шт	1,00
ножка американка		шт	4,00
шуруп 3,5*15 мм (hettich)		шт	20,00
направляющие роликовые, 350 мм		шт	2,00
Гвоздь 2 * 20 мм		шт	50,00
Демпфер силиконовый		шт	5,00
схема-сборки		шт	1,00
шкант 8*30 мм		шт	4,00
мм		шт	1,00
Муфта (футорка) М6, D8, L 10 мм		шт	4,00
Винт М6 * 45 (крест)		шт	4,00
Шайба D6 увелич.		шт	8,00

1. Внимательно изучить эскиз и инструкцию по сборке.
  2. Разложить детали по секциям, согласно инструкции.
  3. Прикрутить направляющие для выдвижных ящиков к боковинам
  4. Скрепить боковины с вязками, с помощью стяжек. Во избежание перекоса створок, после того как секция собрана, необходимо измерить диагонали. Они должны быть одинаковыми (+/- 1-2 мм).
  - 5. Только после этих действий Вы можете прибить заднюю стенку !!!**
- Используйте данное примечание при сборке каждой секции
6. Положив изделие на боковину, примерить створки (створку).
  7. При наличии с одной стороны створки, присадка осуществляется относительно верхней вязки.
  8. При наличии нескольких створок, присадка начинается с верхней (относительно верхней вязки) и продолжается поочередно, с учетом зазора между створками.
  9. При установке изделия, его нужно ставить на ровную поверхность, при отсутствии таковой, использовать подкладки для исправления неровностей пола. В противном случае, возможно несовпадение углов створок и ровности всего изделия.
  10. Небольшое отклонение в створках, выравнивается регулировочными винтами на петлях.
  11. При наличии в изделии шкантов, нужно помнить, что в первую очередь шкант помещается в поперечное отверстие, а затем присаживается в продольное.
  12. При использовании шурупов, обратите внимание на то, чтобы они не оказались слишком длинными или короткими.
  13. Подпятники прибиваются ограничительным ребром вовнутрь
  14. При использовании шурупов или винтов с полукруглой головкой для крепления ручек в фасадах ящиков, необходимо произвести раззенковку в передней стенки ящика
  15. Во избежание сколов при сверловке отверстий под ручку необходимо на выходе сверла подложить дощечку и плотно прижать к детали.
  16. Нагрузка на полку не должна превышать 8 кг, при условии статичной равномерной нагрузки на полку.
  17. При наличии в изделии фасадов из МДФ, облицованных пленкой ПВХ с глянцевым покрытием, то перед установкой на каркас с него необходимо удалить защитную пленку.
  18. Петли крепить к боковине и фасаду шурупами 4 x 16 мм.
  19. Стекла с рисунком устанавливать гладкой стороной наружу, во избежании повреждения рисунка.

#### Общие правила эксплуатации и ухода за мебелью

Оптимальная температура крытых помещений с корпусной мебелью - не ниже +10°C и не выше +40°C при относительной влажности воздуха от 45% до 75%.

В процессе эксплуатации створки необходимо держать в закрытом состоянии, винты, шурупы, стяжки следует периодически подтягивать.

Следует избегать механических повреждений поверхностей, контакта с водой (в случае попадания воды следует тщательно протереть и высушить поверхность), воздействия щелочных растворов, абразивных и прочих, не предназначенных для ухода за мебелью средств.

Рекомендуется использовать мягкие ткани или замшу предварительно смоченные и хорошо отжатые перед использованием.

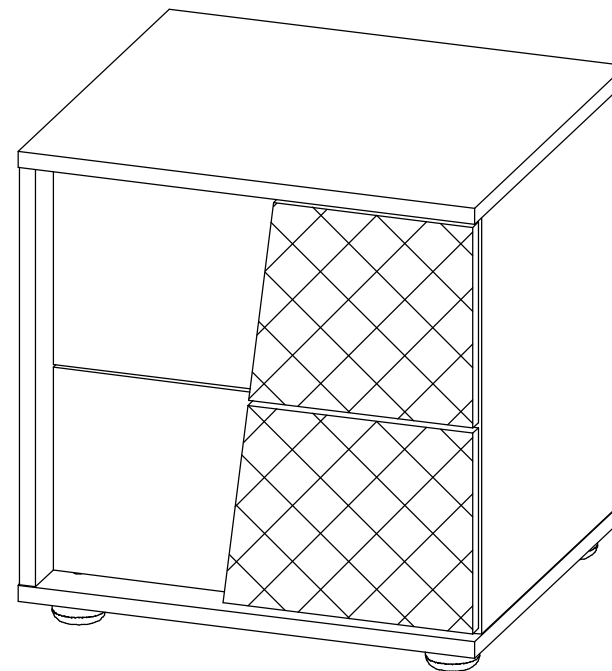
Особенности по уходу за мебелью из разных материалов смотрите на нашем сайте [mcstyle.ru](http://mcstyle.ru) во вкладке "ПОКУПАТЕЛЯМ" в шапке сайта.

#### Гарантийные обязательства

1. Изготовитель гарантирует соответствие изделия требованиям ГОСТ 16371, 19917 при соблюдении покупателем правил транспортировки, хранения, сборки и эксплуатации
  2. Гарантийный срок эксплуатации изделия - 12 месяцев со дня продажи, но не более 18 месяцев со дня изготовления.
- Гарантии не распространяются на изделия поврежденные при перевозке, а также при несоблюдении правил сборки, эксплуатации и хранения, изложенных в настоящей инструкции.

## Инструкция по сборке и эксплуатации мебели

*Уважаемые покупатели, рекомендуем доверить сборку Вашей мебели профессиональным сборщикам*

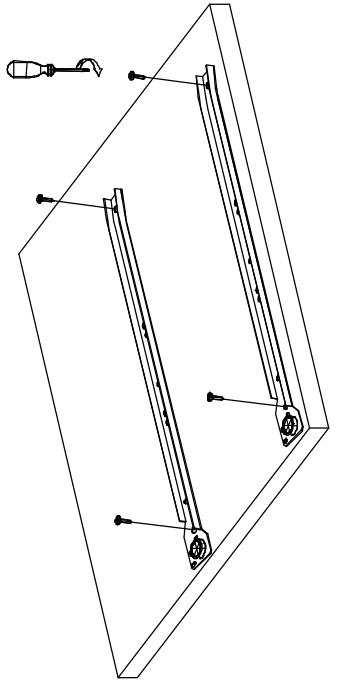
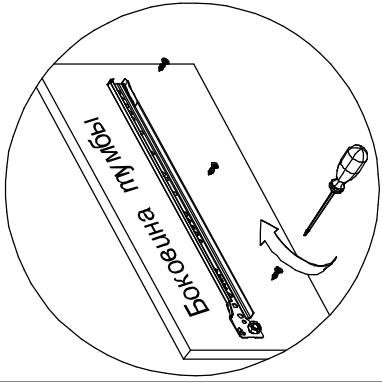


### САНРЕМО Тумба правая Корпус к ТМ-004

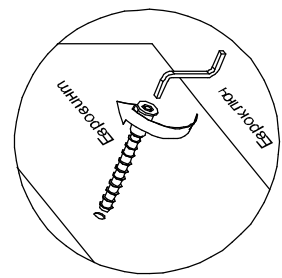
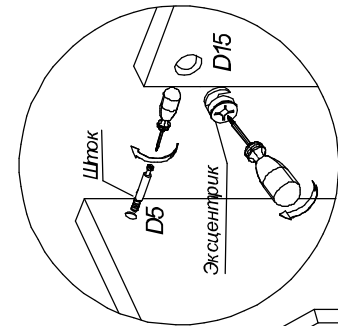
Габариты: Д.450 x В.475 x Г.415 мм.

Максимальная нагрузка на роликовые направляющие, при равномерно распределённой статичной нагрузке, до 8 кг.

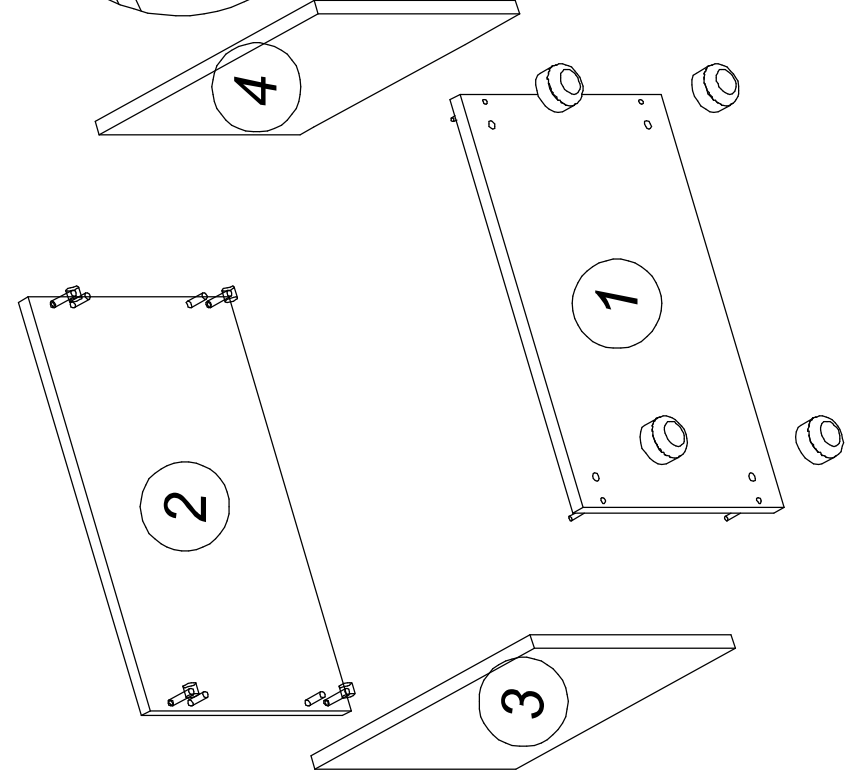
При помощи карандаша и линейки проведите линию между нанесёнными метками и прикрутите направляющие



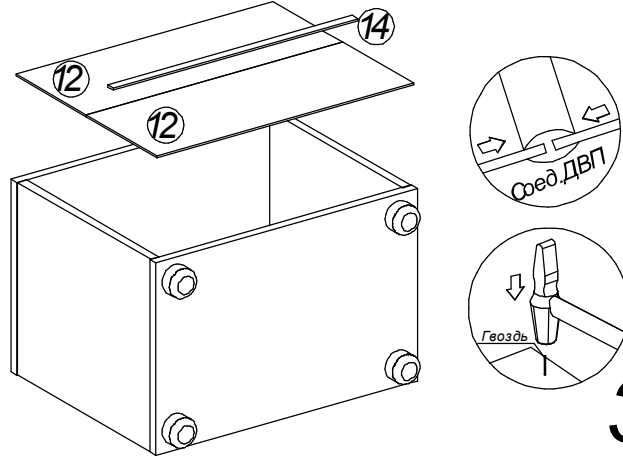
1



2



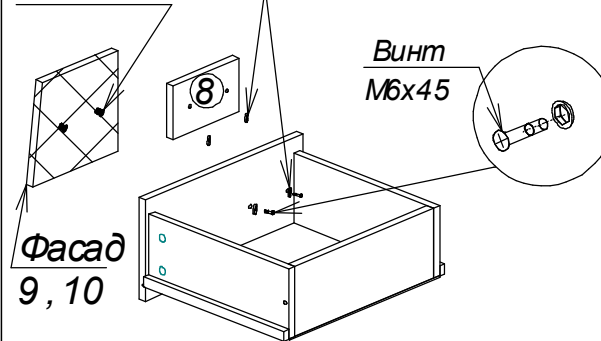
Перед тем как крепить ЛДВП необходимо выровнять диагональ



3

Муфта

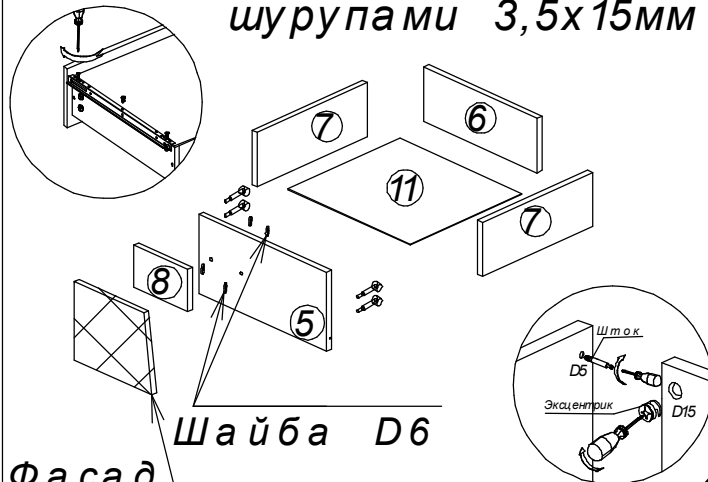
Шайба D6



Планку поз.8 установить между фасадами и монтировать винтами M6x45мм.

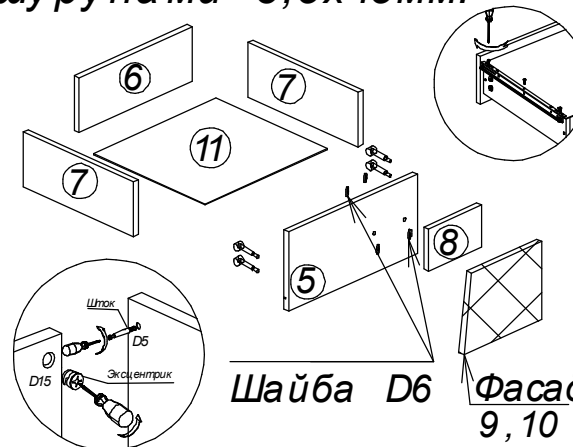
5

Направляющие монтировать шурупами 3,5x15мм



4

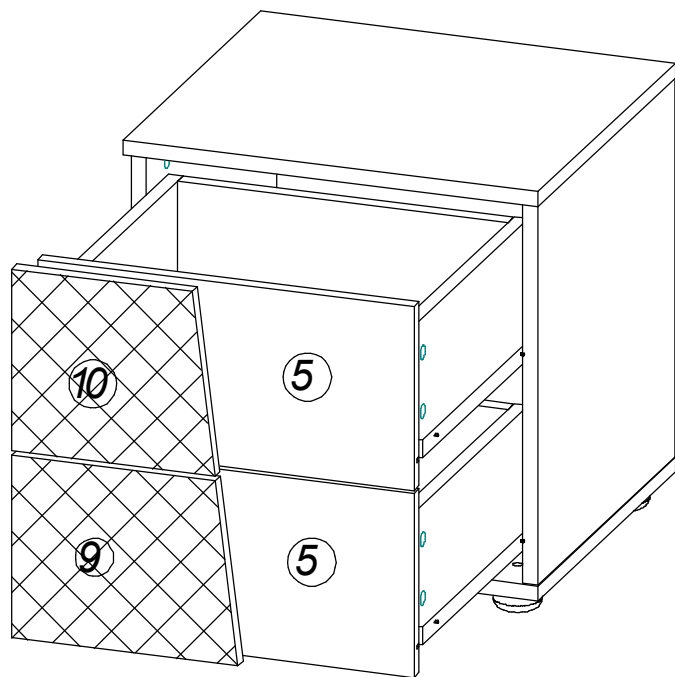
ЛДВП крепить гвоздями  
Направляющие монтировать шурупами 3,5x15мм.



6

**ТМ-003**

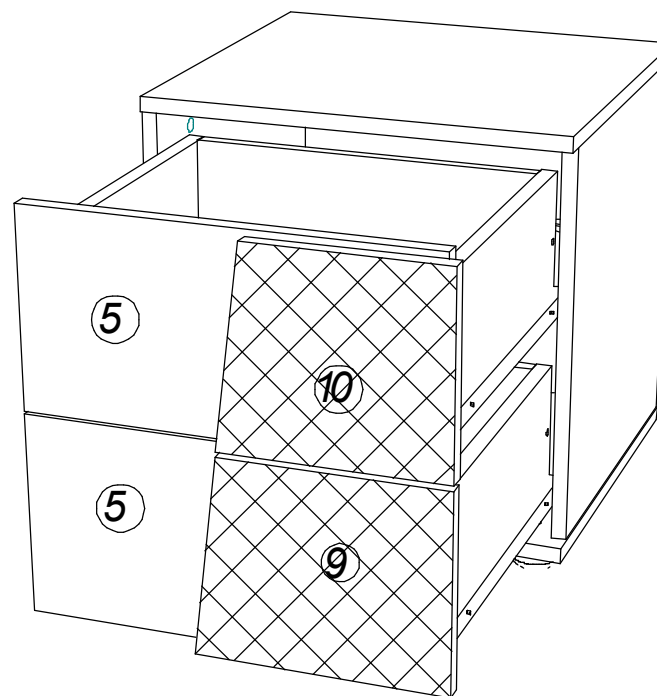
**Тумба левая**



**7**

**ТМ-004**

**Тумба правая**



**8**