

ЛДСП 16 мм(Каркас)

Поз.	Наименование	Кол-во	Размер	
1	Настил задний	1	2 000	394
4	Настил передний	1	2 000	394
2	Вязка	1	2 000	330
3	Бок прав/лев.	2	644	842
5	царга передняя	1	2 000	138
6	Вязка	1	2 000	106
7	Перегородка	1	803	298
8	Фасад ящика	2	993	184
11	Перед./Зад. стенка ящика	4	932	106
12	Бок ящика прав/лев	4	450	106
14	Планка	2	450	96
9	Цоколь	1	2 000	74

ЛДВП

Поз.	Наименование	Кол-во	Размер	
15	Дно ящика	4	477	447

ДСП (проложки, коробка, шаблоны)

Поз.	Наименование	Кол-во	Размер	
17	Проложка / ДСП 16 мм	1	394	104
18	Проложка / ДСП 16 мм	1	298	97
19	Проложка / ДСП 16 мм	1	993	26
10	Проложка / ДСП 16 мм	1	330	136
19	Проложка / Фрезеровка	2		

Планка соединительная для ДВП

Поз.	Наименование	Кол-во	Размер	
	ДВП	3	418	

Фурнитура		Ед.изм.	Кол-во
Заглушка для эксц. стяжки, белфорд		шт	12,00
Заглушка для евро-стяжки белфорд		шт	40,00
Гвоздь 2 * 20 мм		шт	60,00
стяжка hettich эксцентриковая		шт	12,00
стяжка-евро 6,3*50 мм		шт	40,00
Ключ для стяжки евро		шт	1,00
шкант 8*30 мм		шт	4,00
подпятник		шт	10,00
направляющие шариковые, 450 мм		шт	2,00
стяжка уголок 30x30x15 мм		шт	2,00
стяжка уголок 40x40x30/40 мм (002)		шт	4,00
шуруп 4*30 мм цинк		шт	8,00
схема-сборки		шт	1,00
шуруп 4*16 мм хром		шт	48,00

1. Внимательно изучить эскиз и инструкцию по сборке.
2. Разложить детали по секциям, согласно инструкции.
3. Прикрутить направляющие для выдвижных ящиков к боковинам
4. Скрепить боковины с вязками, с помощью стяжек. Во избежание перекоса створок, после того как секция собрана, необходимо измерить диагонали. Они должны быть одинаковыми (+/- 1-2 мм).

5. Только после этих действий Вы можете прибить заднюю стенку !!!

Используйте данное примечание при сборке каждой секции

6. Положив изделие на боковину, примерить створки (створку).
7. При наличии с одной стороны створки, присадка осуществляется относительно верхней вязки.
8. При наличии нескольких створок, присадка начинается с верхней (относительно верхней вязки) и продолжается поочередно, с учетом зазора между створками.
9. При установке изделия, его нужно ставить на ровную поверхность, при отсутствии таковой, использовать подкладки для исправления неровностей пола. В противном случае, возможно несовпадение углов створок и ровности всего изделия.
10. Небольшое отклонение в створках, выравняется регулировочными винтами на петлях.
11. При наличии в изделии шкантов, нужно помнить, что в первую очередь шкант помещается в поперечное отверстие, а затем присаживается в продольное.
12. При использовании шурупов, обратите внимание на то, чтобы они не оказались слишком длинными или короткими.
13. Подпятники прибиваются ограничительным ребром вовнутрь
14. При использовании шурупов или винтов с полукруглой головкой для крепления ручек в фасадах ящиков, необходимо произвести раззенковку в передней стенке ящика
15. Во избежание сколов при сверловке отверстий под ручку необходимо на выходе сверла подложить дощечку и плотно прижать к детали.
16. Нагрузка на полку не должна превышать 8 кг, при условии статичной равномерной нагрузки на полку.
17. При наличии в изделии фасадов из МДФ, облицованных пленкой ПВХ с глянцевым покрытием, то перед установкой на каркас с него необходимо удалить защитную пленку.

Общие правила эксплуатации и ухода за мебелью

Оптимальная температура крытых помещений с корпусной мебелью - не ниже +10°C и не выше +40°C при относительной влажности воздуха от 45% до 75%.

В процессе эксплуатации створки необходимо держать в закрытом состоянии, винты, шурупы, стяжки следует периодически подтягивать.

Следует избегать механических повреждений поверхностей, контакта с водой (в случае попадания воды следует тщательно протереть и высушить поверхность), воздействия щелочных растворов, абразивных и прочих, не предназначенных для ухода за мебелью средств.

Рекомендуется использовать мягкие ткани или замшу предварительно смоченные и хорошо отжатые перед использованием.

Особенности по уходу за мебелью из разных материалов смотрите на нашем сайте mcstyle.ru во вкладке "ПОКУПАТЕЛЯМ" в шапке сайта.

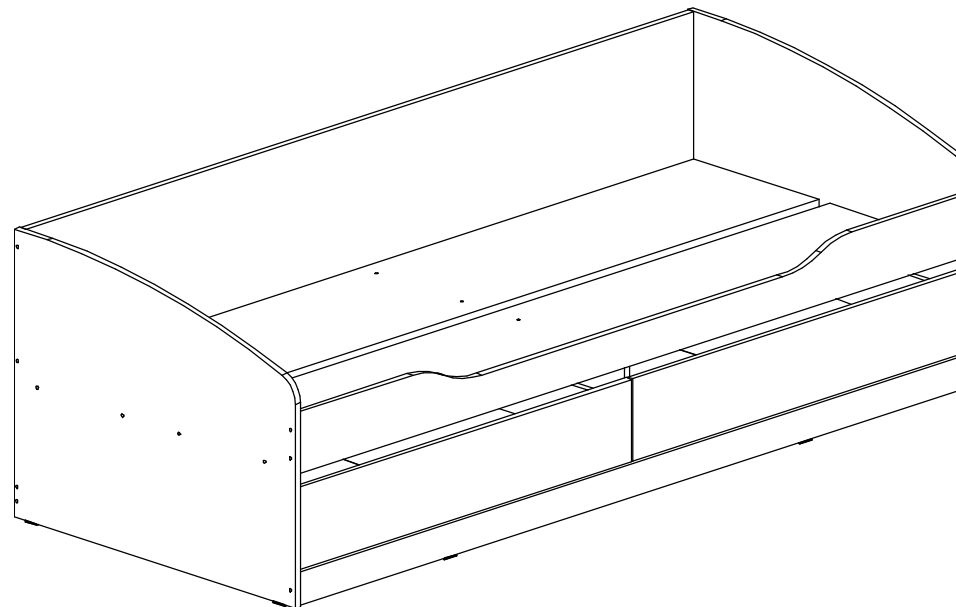
Гарантийные обязательства

1. Изготовитель гарантирует соответствие изделия требованиям ГОСТ 16371, 19917 при соблюдении покупателем правил транспортировки, хранения, сборки и эксплуатации
2. Гарантийный срок эксплуатации изделия - 12 месяцев со дня продажи, но не более 18 месяцев со дня изготовления.

Гарантии не распространяются на изделия поврежденные при перевозке, а также при несоблюдении правил сборки, эксплуатации и хранения, изложенных в настоящей инструкции.

Инструкция по сборке и эксплуатации мебели

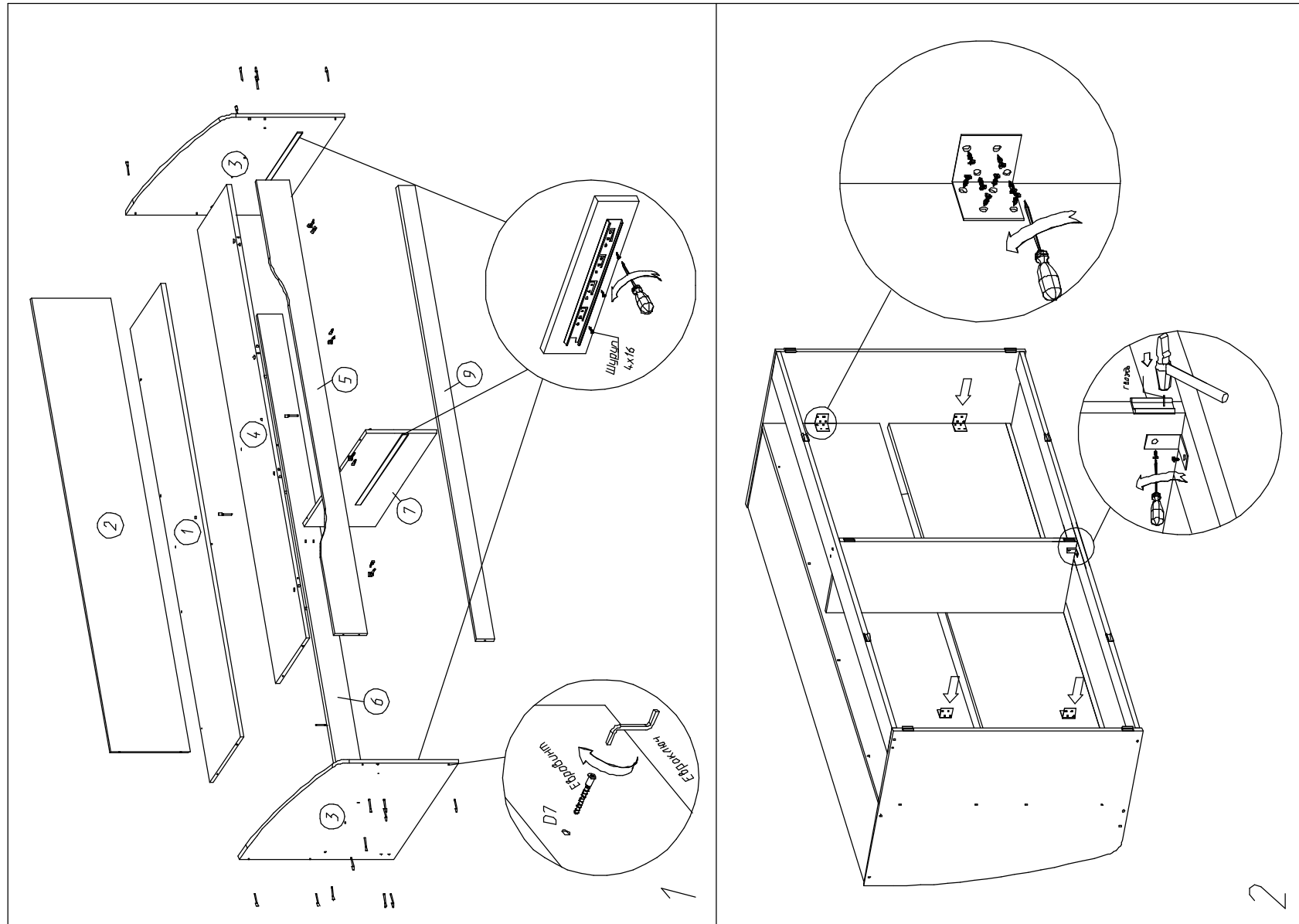
Уважаемые покупатели, рекомендуем доверить сборку Вашей мебели профессиональным сборщикам

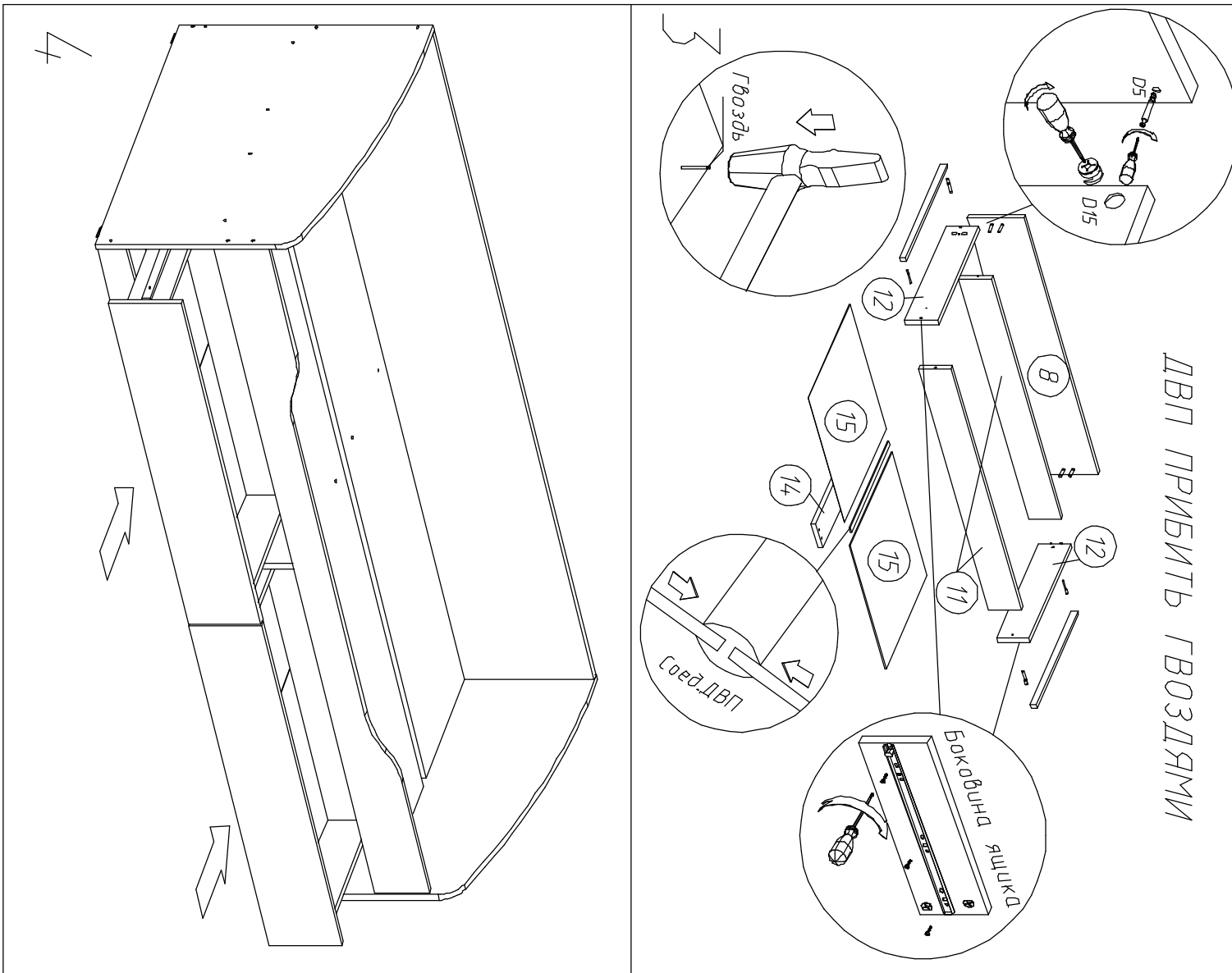


(Мийа - 3) Кровать КР-313

Габариты: 2032 x 648 x 842 мм

Спальное место 2,0 x 0,8 м. Максимальная распределенная нагрузка на спальное место до 70 кг.





ЛДВП

Поз.	Наименование	Кол-во	Размер	
1	Задняя стенка	2	360	895
2	Дно ящика	3	840	450

ЛДСП 16 мм(Каркас)

Поз.	Наименование	Кол-во	Размер	
3	Перед/зад.стенка ящика	6	808	138
4	Ребро жесткости	1	868	106
5	Бок ящика прав/лев	6	450	138
6	Цоколь	1	868	80
7	Вязка	1	868	490
8	Бок прав/лев.	2	788	490
9	Крышка	1	900	510

Планка соединительная для ДВП

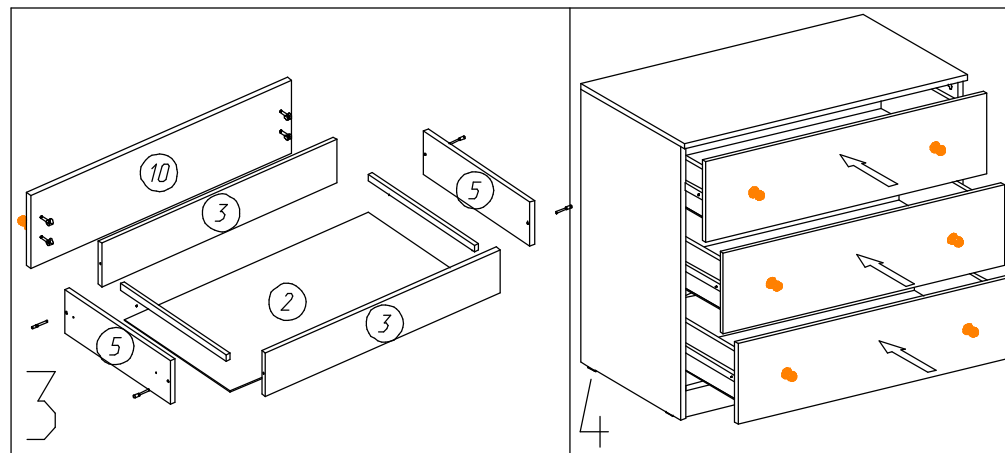
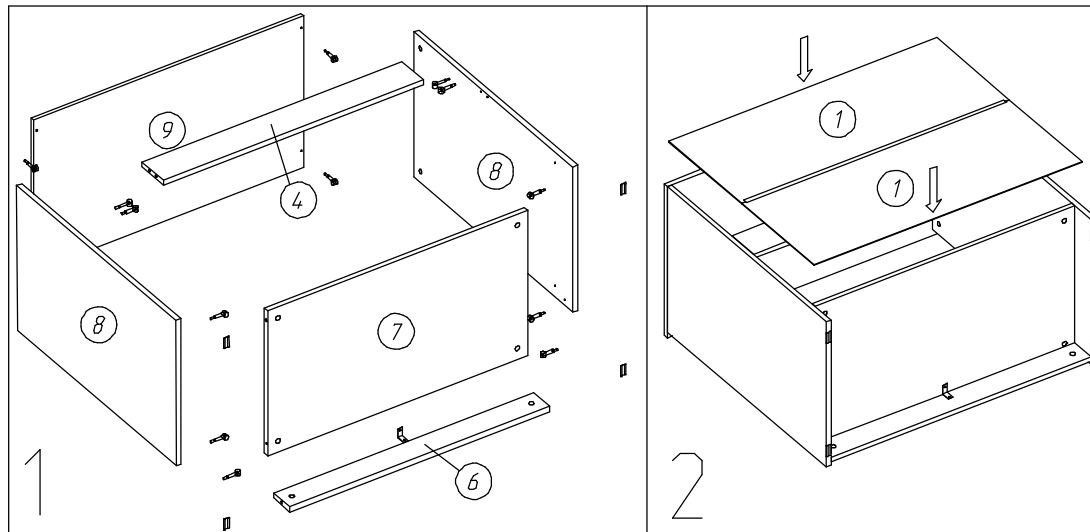
Поз.	Наименование	Кол-во	Размер	
	Планка соединительная	1	868	

Фасад в сборе

Поз.	Наименование	Кол-во	Размер	
10	Фасад ящика	3	232	896

Фурнитура

Фурнитура	Ед.изм.	Кол-во
стяжка hiteh эксцентриковая	шт	26,00
стяжка-евро 6,3*50 мм	шт	12,00
Ключ для стяжки евро	шт	1,00
подпятник	шт	4,00
шуруп 4*16 мм хром	шт	26,00
направляющие шариковые, 450 мм	шт	3,00
стяжка уголок 30x30x15 мм	шт	1,00
схема-сборки	шт	1,00
ручка кнопка - К4 бронза / керамика	шт	6,00
Заглушка для эксц. стяжки, белфорд	шт	26,00
Заглушка для евро-стяжки белфорд	шт	12,00
Заглушка самоклейка белфорд	шт	2,00
Гвоздь 2 * 20 мм	шт	65,00



1. Внимательно изучить эскиз и инструкцию по сборке.
2. Разложить детали по секциям, согласно инструкции.
3. Прикрутить направляющие для выдвижных ящиков к боковинам
4. Скрепить боковины с вязками, с помощью стяжек. Во избежание перекоса створок, после того как секция собрана, необходимо измерить диагонали. Они должны быть одинаковыми (+/- 1-2 мм).
- 5. Только после этих действий Вы можете прибить заднюю стенку !!!**
Используйте данное примечание при сборке каждой секции
6. Положив изделие на боковину, примерить створки (створку).
7. При наличии с одной стороны створки, присадка осуществляется относительно верхней вязки.
8. При наличии нескольких створок, присадка начинается с верхней (относительно верхней вязки) и продолжается поочередно, с учетом зазора между створками.
9. При установке изделия, его нужно ставить на ровную поверхность, при отсутствии таковой, использовать подкладки для исправления неровностей пола. В противном случае, возможно несовпадение углов створок и ровности всего изделия.
10. Небольшое отклонение в створках, выравнивается регулировочными винтами на петлях.
11. При наличии в изделии шкантов, нужно помнить, что в первую очередь шкант помещается в поперечное отверстие, а затем присаживается в продольное.
12. При использовании шурупов, обратите внимание на то, чтобы они не оказались слишком длинными или короткими.
13. Подпятники прибиваются ограничительным ребром вовнутрь
14. При использовании шурупов или винтов с полукруглой головкой для крепления ручек в фасадах ящиков, необходимо произвести раззенковку в передней стенки ящика
15. Во избежание сколов при сверловке отверстий под ручку необходимо на выходе сверла подложить дощечку и плотно прижать к детали.
16. Нагрузка на полку не должна превышать 8 кг, при условии статичной равномерной нагрузки на полку.
17. При наличии в изделии фасадов из МДФ, облицованных пленкой ПВХ с глянцевым покрытием, то перед установкой на каркас с него необходимо удалить защитную пленку.

Общие правила эксплуатации и ухода за мебелью

Оптимальная температура крытых помещений с корпусной мебелью - не ниже +10°C и не выше +40°C при относительной влажности воздуха от 45% до 75%.

В процессе эксплуатации створки необходимо держать в закрытом состоянии, винты, шурупы, стяжки следует периодически подтягивать.

Следует избегать механических повреждений поверхностей, контакта с водой (в случае попадания воды следует тщательно протереть и высушить поверхность), воздействия щелочных растворов, абразивных и прочих, не предназначенных для ухода за мебелью средств.

Рекомендуется использовать мягкие ткани или замшу предварительно смоченные и хорошо отжатые перед использованием.

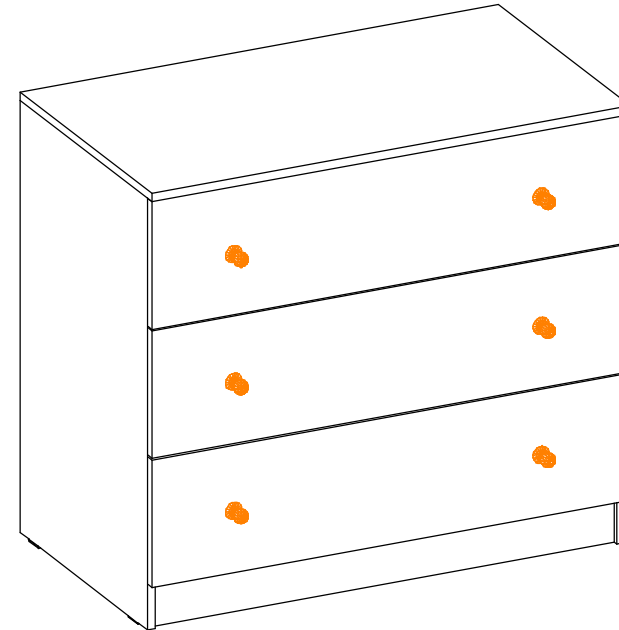
Особенности по уходу за мебелью из разных материалов смотрите на нашем сайте mcstyle.ru во вкладке "ПОКУПАТЕЛЯМ" в шапке сайта.

Гарантийные обязательства

1. Изготовитель гарантирует соответствие изделия требованиям ГОСТ 16371, 19917 при соблюдении покупателем правил транспортировки, хранения, сборки и эксплуатации
 2. Гарантийный срок эксплуатации изделия - 12 месяцев со дня продажи, но не более 18 месяцев со дня изготовления.
- Гарантии не распространяются на изделия поврежденные при перевозке, а также при несоблюдении правил сборки, эксплуатации и хранения, изложенных в настоящей инструкции.

Инструкция по сборке и эксплуатации мебели

Уважаемые покупатели, рекомендуем доверить сборку Вашей мебели профессиональным сборщикам



Комод К- 312 (Мийа-3)

Габариты: 900 x 804 x 513 мм

ЛДВП

Поз.	Наименование	Кол-во	Размер	
1	Дно ящика	2	980	750

ЛДСП 16 мм(Каркас)

Поз.	Наименование	Кол-во	Размер	
2	Бок ящика прав/лев	2	800	138
3	Задняя стенка ящика	1	1 936	138
4	Передняя стенка ящика	1	1 936	138
5	Ребро жесткости	2	2 000	106
6	Планка упорная	2	752	106
7	Бок прав/лев.	2	832	687
10	Перегородка	1	720	138
12	Фасад ящика	1	1 990	190
14	Вязка	1	767	170

Кроватное основание

Поз.	Наименование	Кол-во	Размер	
11	Бескаркасное основание	1		

Фасад в сборе

Поз.	Наименование	Кол-во	Размер	
12	Фасад ящика	1	1 990	190
Фурнитура		Ед.изм.	Кол-во	
	Заглушка для эксц. стяжки, белфорд	шт		20,00
	Заглушка для евро-стяжки белфорд	шт		12,00
	стяжка hiteh эксцентриковая	шт		20,00
	стяжка-евро 6,3*50 мм	шт		18,00
	Ключ для стяжки евро	шт		1,00
	подпятник	шт		4,00
	Винт М6 * 25 (крест)	шт		4,00
	Муфта (футорка) М6, D8, L 10 мм	шт		4,00
	ручка кнопка - К4 бронза / керамика	шт		2,00
	стяжка межсекционная D5	шт		4,00
	шуруп 4*35 мм цинк	шт		20,00
	шуруп 4*16 мм хром	шт		36,00
	Опора колесная 303М резиновая	шт		6,00
	стяжка уголок 40x40x30 мм (002)	шт		2,00
	стяжка межсекционная D5	шт		4,00
	шкант 8*30 мм	шт		2,00
	схема-сборки	шт		1,00
	Гвоздь 2 * 20 мм	шт		50,00

1. Внимательно изучить эскиз и инструкцию по сборке.
 2. Разложить детали по секциям, согласно инструкции.
 3. Прикрутить направляющие для выдвижных ящиков к боковинам
 4. Скрепить боковины с вязками, с помощью стяжек. Во избежание перекоса створок, после того как секция собрана, необходимо измерить диагонали. Они должны быть одинаковыми (+/- 1-2 мм).
 5. **Только после этих действий Вы можете прибить заднюю стенку !!!**
- Используйте данное примечание при сборке каждой секции
6. Положив изделие на боковину, примерить створки (створку).
 7. При наличии с одной стороны створки, присадка осуществляется относительно верхней вязки.
 8. При наличии нескольких створок, присадка начинается с верхней (относительно верхней вязки) и продолжается поочередно, с учетом зазора между створками.
 9. При установке изделия, его нужно ставить на ровную поверхность, при отсутствии таковой, использовать подкладки для исправления неровностей пола. В противном случае, возможно несовпадение углов створок и ровности всего изделия.
 10. Небольшое отклонение в створках, выравнивается регулировочными винтами на петлях.
 11. При наличии в изделии шкантов, нужно помнить, что в первую очередь шкант помещается в поперечное отверстие, а затем присаживается в продольное.
 12. При использовании шурупов, обратите внимание на то, чтобы они не оказались слишком длинными или короткими.
 13. Подпятники прибиваются ограничительным ребром вовнутрь
 14. При использовании шурупов или винтов с полукруглой головкой для крепления ручек в фасадах ящиков, необходимо произвести раззенковку в передней стенке ящика
 15. Во избежание сколов при сверловке отверстий под ручку необходимо на выходе сверла подложить дощечку и плотно прижать к детали.
 16. Нагрузка на полку не должна превышать 8 кг, при условии статичной равномерной нагрузки на полку.
 17. При наличии в изделии фасадов из МДФ, облицованных пленкой ПВХ с глянцевым покрытием, то перед установкой на каркас с него необходимо удалить защитную пленку.

Общие правила эксплуатации и ухода за мебелью

Оптимальная температура крытых помещений с корпусной мебелью - не ниже +10°С и не выше +40°С при относительной влажности воздуха от 45% до 75%.

В процессе эксплуатации створки необходимо держать в закрытом состоянии, винты, шурупы, стяжки следует периодически подтягивать.

Следует избегать механических повреждений поверхностей, контакта с водой (в случае попадания воды следует тщательно протереть и высушить поверхность), воздействия щелочных растворов, абразивных и прочих, не предназначенных для ухода за мебелью средств.

Рекомендуется использовать мягкие ткани или замшу предварительно смоченные и хорошо отжатые перед использованием.

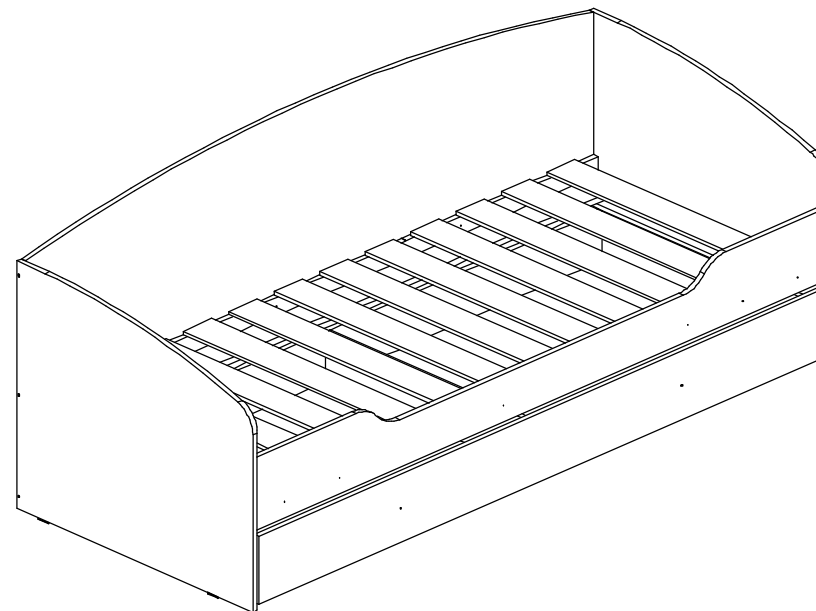
Особенности по уходу за мебелью из разных материалов смотрите на нашем сайте mcstyle.ru во вкладке "ПОКУПАТЕЛЯМ" в шапке сайта.

Гарантийные обязательства

1. Изготовитель гарантирует соответствие изделия требованиям ГОСТ 16371, 19917 при соблюдении покупателем правил транспортировки, хранения, сборки и эксплуатации
 2. Гарантийный срок эксплуатации изделия - 12 месяцев со дня продажи, но не более 18 месяцев со дня изготовления.
- Гарантии не распространяются на изделия поврежденные при перевозке, а также при несоблюдении правил сборки, эксплуатации и хранения, изложенных в настоящей инструкции.

Инструкция по сборке и эксплуатации мебели

Уважаемые покупатели, рекомендуем доверить сборку Вашей мебели профессиональным сборщикам



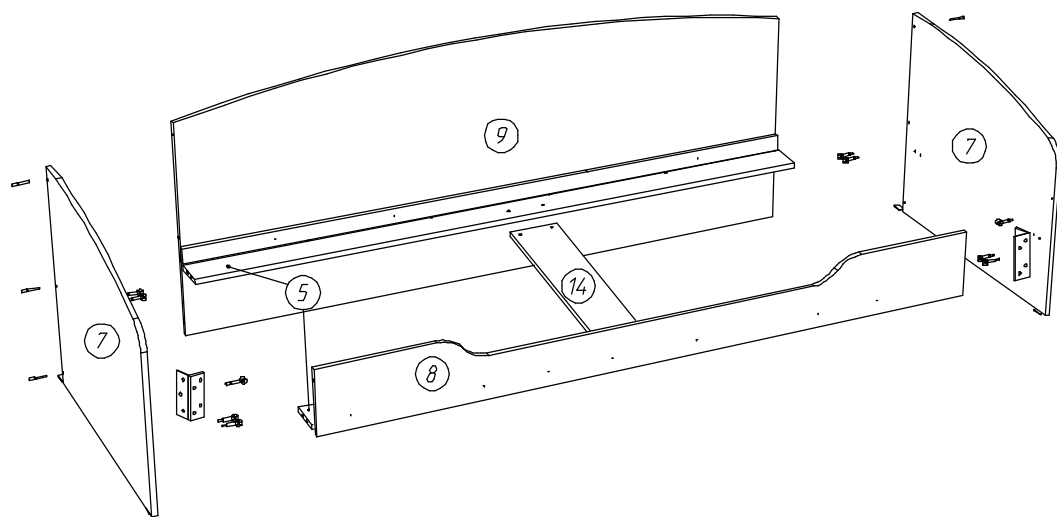
Кровать КР- 301 "Мийа - 3"

Габариты: 2032x787x832 мм

Для увеличения несущей нагрузки на царгу (поз.8), ее необходимо закрепить уголком 40x40x30 мм к боковинам (поз.7) со стороны кроватного основания. Допустимая нагрузка на спальное место при условии статичной равномерно распределенной нагрузки до 70 кг.

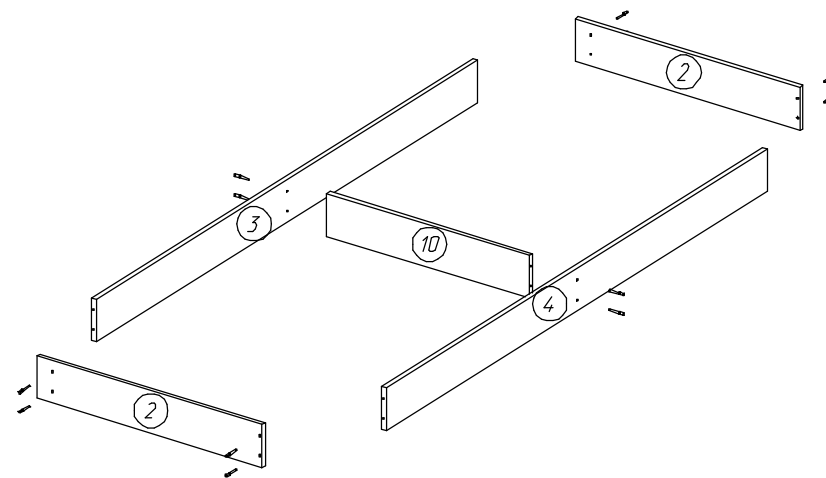
Кровать КР- 301 "Мийа - 3"

Деталь поз. 5 крепить на меж. секционные стяжки с поз. 14



Для увеличения несущей нагрузки на царгу (поз.8), ее необходимо закрепить уголком 40x40x30 мм к боковинам (поз.7) со стороны кровати основания. Допустимая нагрузка на спальное место при условии статичной равномерно распределенной нагрузки до 70 кг.

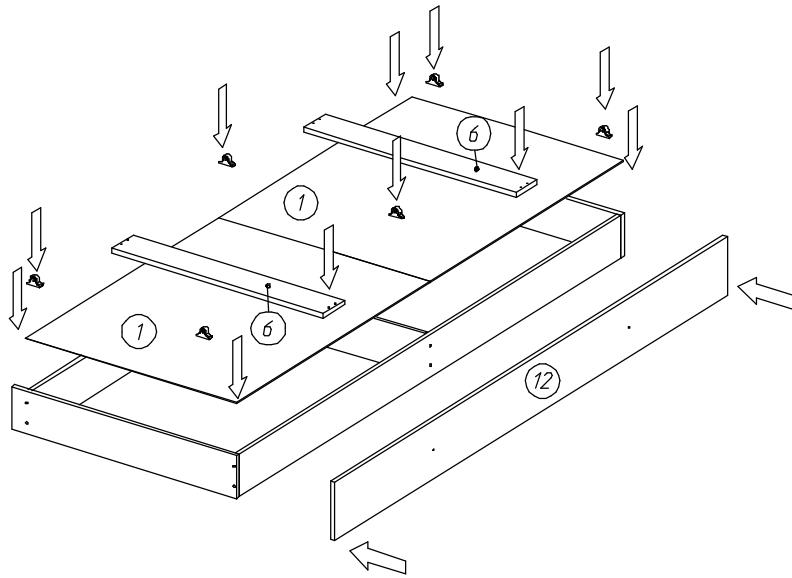
1



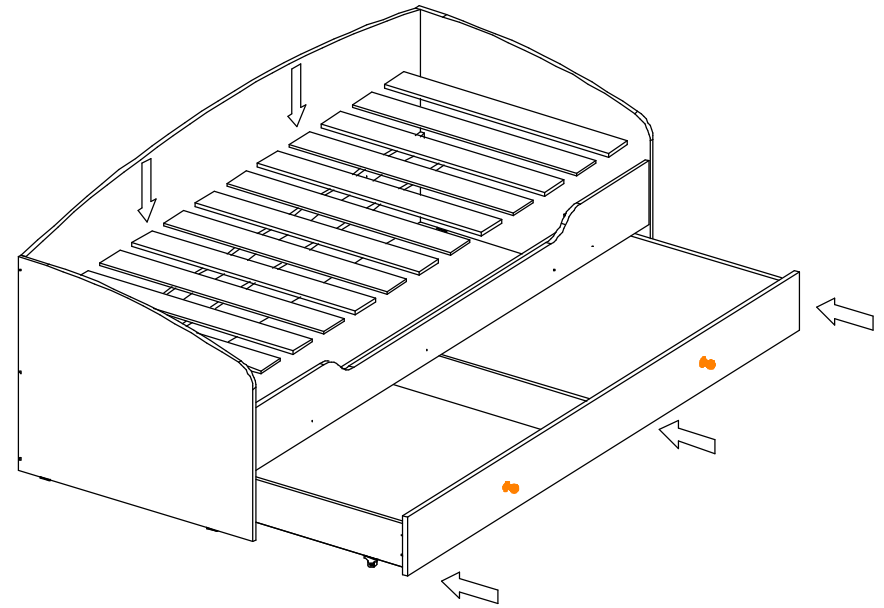
2

Кровать КР- 301 "Мийа - 3"

1. Заднюю стенку (поз. 1) закрепить гвоздями 1.2 x 25
2. Прикрутить упорные планки (поз. 6) и закрутить колеса.
3. Закрепить фасад (поз. 12)



3



4

ЛДВП

Поз.	Наименование	Кол-во	Размер	
1	Дно ящика	2	980	750

ЛДСП 16 мм(Каркас)

Поз.	Наименование	Кол-во	Размер	
2	Бок ящика прав/лев	2	800	138
3	Задняя стенка ящика	1	1 936	138
4	Передняя стенка ящика	1	1 936	138
5	Ребро жесткости	2	2 000	106
6	Планка упорная	2	752	106
7	Бок прав/лев.	2	832	687
10	Перегородка	1	720	138
12	Фасад ящика	1	1 990	190
14	Вязка	1	767	170
8	Царга	1	2 000	266

Кроватное основание

Поз.	Наименование	Кол-во	Размер	
11	Бескаркасное основание	1		

ЛДСП 16 мм(Фасад)

Поз.	Наименование	Кол-во	Размер	
9	Царга (ФОТОПЕЧАТЬ)	1	2 000	787
Фурнитура		Ед.изм.	Кол-во	
	Заглушка для эксц. стяжки, белфорд	шт	20,00	
	Заглушка для евро-стяжки белфорд	шт	12,00	
	стяжка hiteh эксцентриковая	шт	20,00	
	стяжка-евро 6,3*50 мм	шт	18,00	
	Ключ для стяжки евро	шт	1,00	
	подпятник	шт	4,00	
	Винт М6 * 25 (крест)	шт	4,00	
	Муфта (футорка) М6, D8, L 10 мм	шт	4,00	
	ручка кнопка - К4 бронза / керамика	шт	2,00	
	стяжка межсекционная D5	шт	4,00	
	шуруп 4*35 мм цинк	шт	20,00	
	шуруп 4*16 мм хром	шт	36,00	
	Опора колесная 303М резиновая	шт	6,00	
	стяжка уголок 40x40x30 мм (002)	шт	2,00	
	стяжка межсекционная D5	шт	4,00	
	шкант 8*30 мм	шт	2,00	
	схема-сборки	шт	1,00	
	Гвоздь 2 * 20 мм	шт	50,00	

1. Внимательно изучить эскиз и инструкцию по сборке.
2. Разложить детали по секциям, согласно инструкции.
3. Прикрутить направляющие для выдвижных ящиков к боковинам
4. Скрепить боковины с вязками, с помощью стяжек. Во избежание перекоса створок, после того как секция собрана, необходимо измерить диагонали. Они должны быть одинаковыми (+/- 1-2 мм).
5. **Только после этих действий Вы можете прибить заднюю стенку !!!**
Используйте данное примечание при сборке каждой секции
6. Положив изделие на боковину, примерить створки (створку).
7. При наличии с одной стороны створки, присадка осуществляется относительно верхней вязки.
8. При наличии нескольких створок, присадка начинается с верхней (относительно верхней вязки) и продолжается поочередно, с учетом зазора между створками.
9. При установке изделия, его нужно ставить на ровную поверхность, при отсутствии таковой, использовать подкладки для исправления неровностей пола. В противном случае, возможно несовпадение углов створок и ровности всего изделия.
10. Небольшое отклонение в створках, выравнивается регулировочными винтами на петлях.
11. При наличии в изделии шкантов, нужно помнить, что в первую очередь шкант помещается в поперечное отверстие, а затем присаживается в продольное.
12. При использовании шурупов, обратите внимание на то, чтобы они не оказались слишком длинными или короткими.
13. Подпятники прибиваются ограничительным ребром вовнутрь
14. При использовании шурупов или винтов с полукруглой головкой для крепления ручек в фасадах ящиков, необходимо произвести раззенковку в передней стенке ящика
15. Во избежание сколов при сверловке отверстий под ручку необходимо на выходе сверла подложить дощечку и плотно прижать к детали.
16. Нагрузка на полку не должна превышать 8 кг, при условии статичной равномерной нагрузки на полку.
17. При наличии в изделии фасадов из МДФ, облицованных пленкой ПВХ с глянцевым покрытием, то перед установкой на каркас с него необходимо удалить защитную пленку.

Общие правила эксплуатации и ухода за мебелью

Оптимальная температура крытых помещений с корпусной мебелью - не ниже +10°С и не выше +40°С при относительной влажности воздуха от 45% до 75%.

В процессе эксплуатации створки необходимо держать в закрытом состоянии, винты, шурупы, стяжки следует периодически подтягивать.

Следует избегать механических повреждений поверхностей, контакта с водой (в случае попадания воды следует тщательно протереть и высушить поверхность), воздействия щелочных растворов, абразивных и прочих, не предназначенных для ухода за мебелью средств.

Рекомендуется использовать мягкие ткани или замшу предварительно смоченные и хорошо отжатые перед использованием.

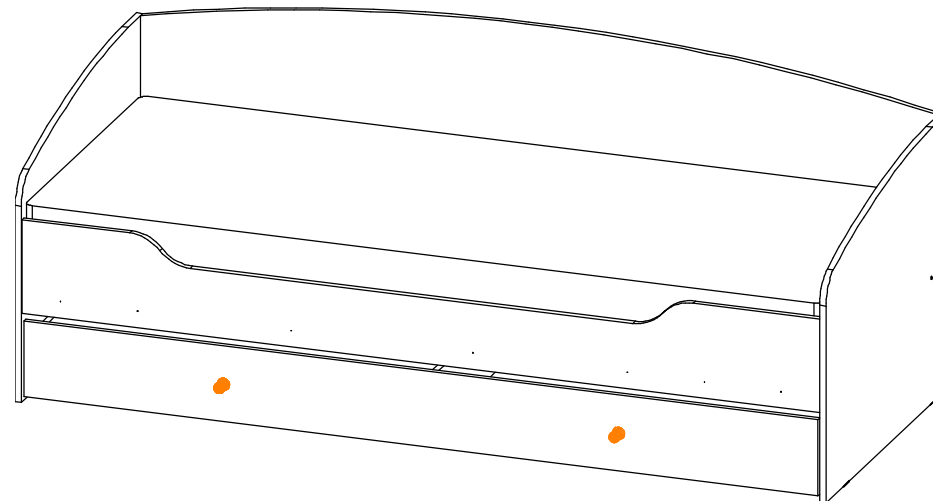
Особенности по уходу за мебелью из разных материалов смотрите на нашем сайте mcstyle.ru во вкладке "ПОКУПАТЕЛЯМ" в шапке сайта.

Гарантийные обязательства

1. Изготовитель гарантирует соответствие изделия требованиям ГОСТ 16371, 19917 при соблюдении покупателем правил транспортировки, хранения, сборки и эксплуатации
 2. Гарантийный срок эксплуатации изделия - 12 месяцев со дня продажи, но не более 18 месяцев со дня изготовления.
- Гарантии не распространяются на изделия поврежденные при перевозке, а также при несоблюдении правил сборки, эксплуатации и хранения, изложенных в настоящей инструкции.

Инструкция по сборке и эксплуатации мебели

Уважаемые покупатели, рекомендуем доверить сборку Вашей мебели профессиональным сборщикам

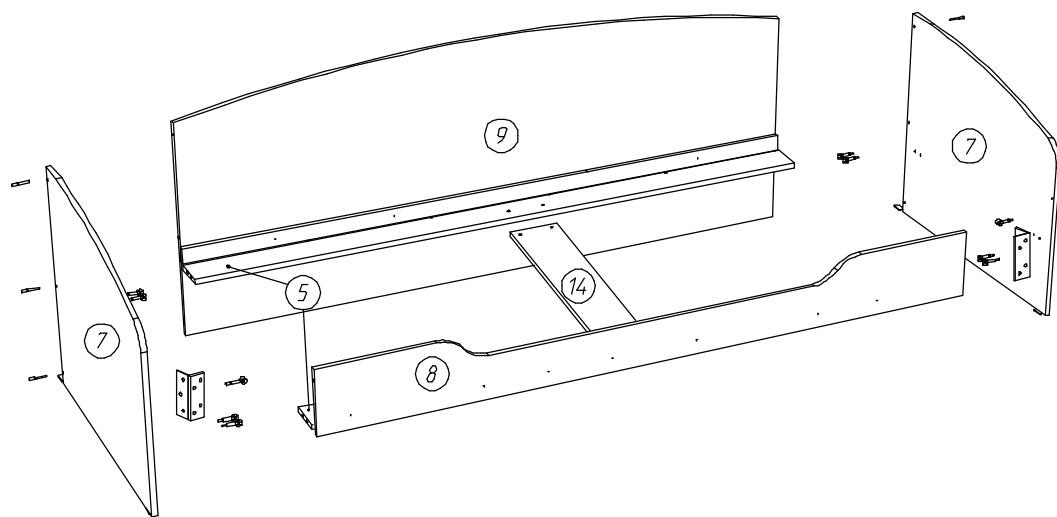


Кровать / Фотопечать КР-301 (Мийа-3)

Габариты: 2032x787x832 мм

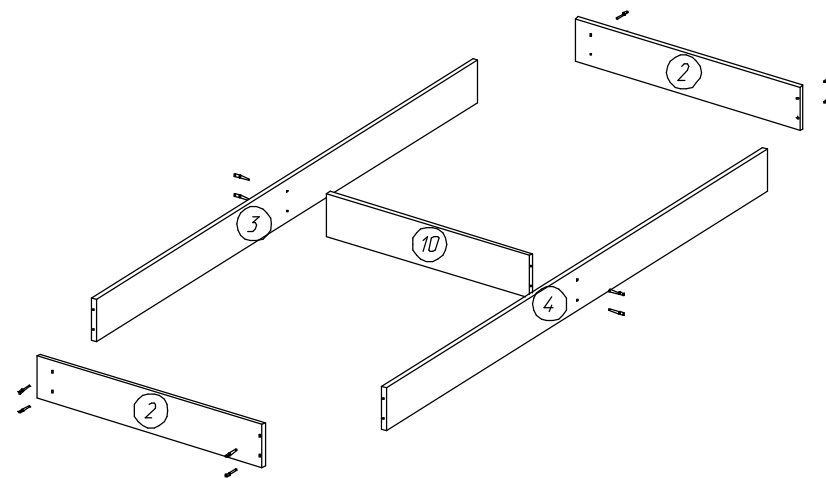
Для увеличения несущей нагрузки на царгу (поз.8), ее необходимо закрепить уголком 40x40x30 мм к боковинам (поз.7) со стороны кроватного основания. Допустимая нагрузка на спальное место при условии статичной равномерно распределенной нагрузки до 70 кг.

Деталь поз. 5 крепить на меж. секционные стяжки с поз. 14



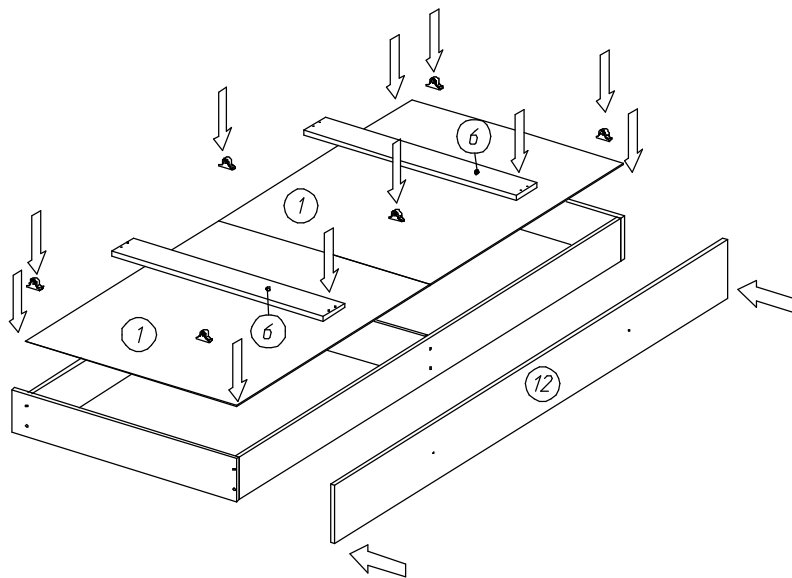
Для увеличения несущей нагрузки на царгу (поз.8), ее необходимо закрепить уголком 40x40x30 мм к боковинам (поз.7) со стороны кровати основания. Допустимая нагрузка на спальное место при условии статичной равномерно распределенной нагрузки до 70 кг.

1

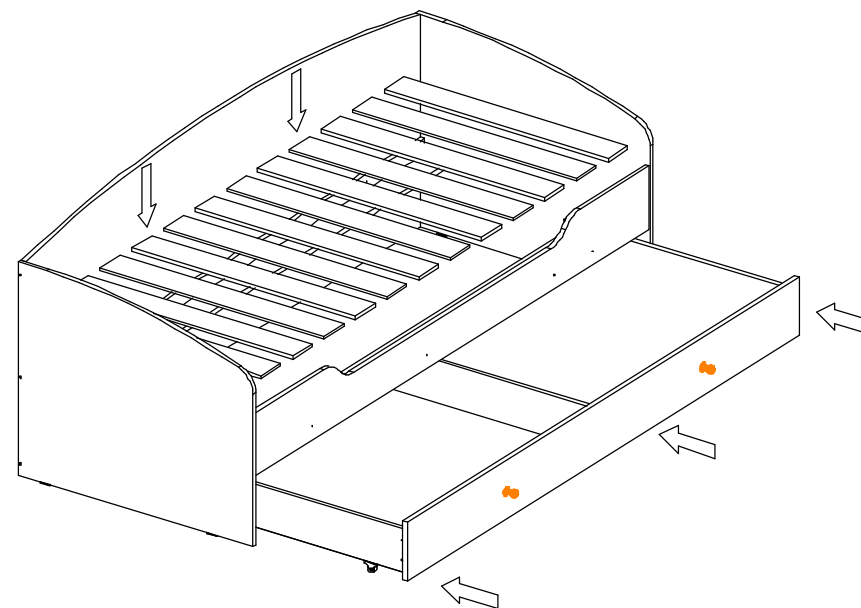


2

1. Заднюю стенку (поз. 1) закрепить гвоздями 1.2 x 25
2. Прикрутить упорные планки (поз. 6) и закрутить колеса.
3. Закрепить фасад (поз. 12)



3



4

ЛДВП

Поз.	Наименование	Кол-во	Размер	
1	Задняя стенка	1	1 991	446

Фасад в сборе

Поз.	Наименование	Кол-во	Размер	
6	Планка	1	450	100
7	Створка	1	1 946	446

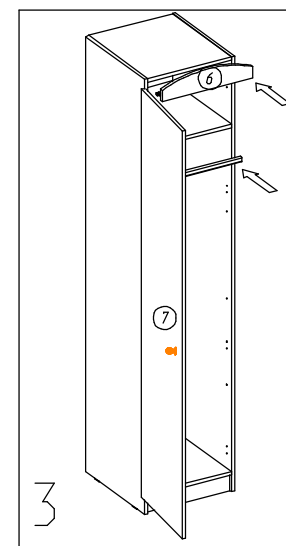
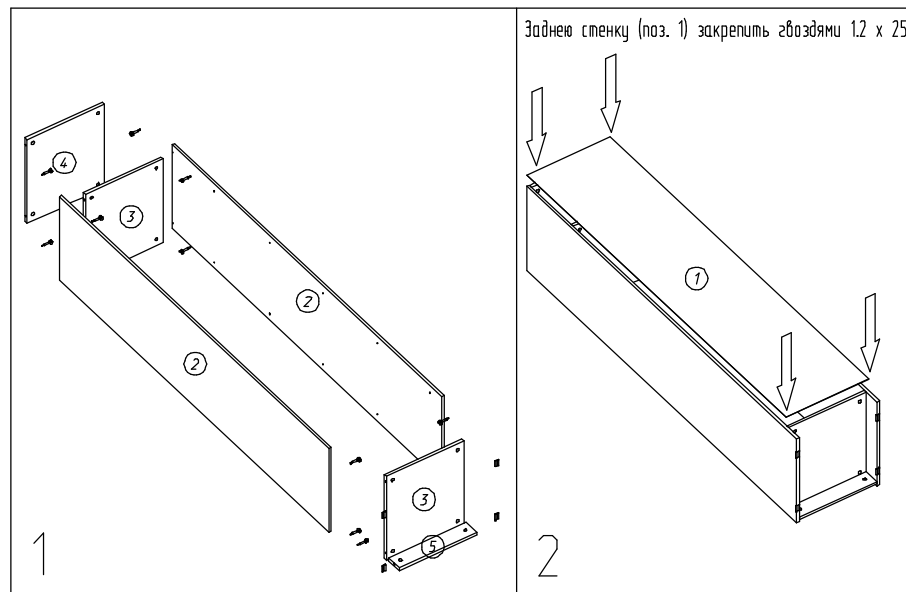
ЛДСП 16 мм(Каркас)

Поз.	Наименование	Кол-во	Размер	
2	Бок прав/лев.	2	2 075	490
3	Вязка	2	418	490
4	Вязка верхняя	1	418	490
5	Цоколь	1	418	80
6	Планка	1	450	60

Труба-штанга (3 м)

Поз.	Наименование	Кол-во	Размер	
	труба-штанга	1	411	

Фурнитура	Ед.изм.	Кол-во
стяжка hitch эксцентриковая	шт	17,00
подпятник	шт	4,00
петля четырехшарнирная накладная (китай)	шт	4,00
шуруп 4*16 мм хром	шт	22,00
штангодержатель овальный хром	шт	2,00
схема-сборки	шт	1,00
ручка кнопка - К4 бронза / керамика	шт	1,00
Заглушка для эксц. стяжки, белфорд	шт	17,00
Заглушка самоклейка белфорд	шт	16,00
Гвоздь 2 * 20 мм	шт	65,00



1. Внимательно изучить эскиз и инструкцию по сборке.
2. Разложить детали по секциям, согласно инструкции.
3. Прикрутить направляющие для выдвижных ящиков к боковинам
4. Скрепить боковины с вязками, с помощью стяжек. Во избежание перекоса створок, после того как секция собрана, необходимо измерить диагонали. Они должны быть одинаковыми (+/- 1-2 мм).
- 5. Только после этих действий Вы можете прибить заднюю стенку !!!**
Используйте данное примечание при сборке каждой секции
6. Положив изделие на боковину, примерить створку (створку).
7. При наличии с одной стороны створки, присадка осуществляется относительно верхней вязки.
8. При наличии нескольких створок, присадка начинается с верхней (относительно верхней вязки) и продолжается поочередно, с учетом зазора между створками.
9. При установке изделия, его нужно ставить на ровную поверхность, при отсутствии таковой, использовать подкладки для исправления неровностей пола. В противном случае, возможно несовпадение углов створок и ровности всего изделия.
10. Небольшое отклонение в створках, выравнивается регулировочными винтами на петлях.
11. При наличии в изделии шкантов, нужно помнить, что в первую очередь шкант помещается в поперечное отверстие, а затем присаживается в продольное.
12. При использовании шурупов, обратите внимание на то, чтобы они не оказались слишком длинными или короткими.
13. Подпятники прибиваются ограничительным ребром вовнутрь
14. При использовании шурупов или винтов с полукруглой головкой для крепления ручек в фасадах ящиков, необходимо произвести раззенковку в передней стенке ящика
15. Во избежание сколов при сверловке отверстий под ручку необходимо на выходе сверла подложить дощечку и плотно прижать к детали.
16. Нагрузка на полку не должна превышать 8 кг, при условии статичной равномерной нагрузки на полку.
17. При наличии в изделии фасадов из МДФ, облицованных пленкой ПВХ с глянцевым покрытием, то перед установкой на каркас с него необходимо удалить защитную пленку.

Общие правила эксплуатации и ухода за мебелью

Оптимальная температура крытых помещений с корпусной мебелью - не ниже +10°C и не выше +40°C при относительной влажности воздуха от 45% до 75%.

В процессе эксплуатации створки необходимо держать в закрытом состоянии, винты, шурупы, стяжки следует периодически подтягивать.

Следует избегать механических повреждений поверхностей, контакта с водой (в случае попадания воды следует тщательно протереть и высушить поверхность), воздействия щелочных растворов, абразивных и прочих, не предназначенных для ухода за мебелью средств.

Рекомендуется использовать мягкие ткани или замшу предварительно смоченные и хорошо отжатые перед использованием.

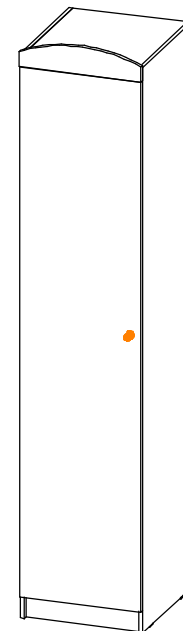
Особенности по уходу за мебелью из разных материалов смотрите на нашем сайте mcstyle.ru во вкладке "ПОКУПАТЕЛЯМ" в шапке сайта.

Гарантийные обязательства

1. Изготовитель гарантирует соответствие изделия требованиям ГОСТ 16371, 19917 при соблюдении покупателем правил транспортировки, хранения, сборки и эксплуатации
 2. Гарантийный срок эксплуатации изделия - 12 месяцев со дня продажи, но не более 18 месяцев со дня изготовления.
- Гарантии не распространяются на изделия поврежденные при перевозке, а также при несоблюдении правил сборки, эксплуатации и хранения, изложенных в настоящей инструкции.

Инструкция по сборке и эксплуатации мебели

Уважаемые покупатели, рекомендуем доверить сборку Вашей мебели профессиональным сборщикам



Пенал П-303 (Мийа-3)

Габариты: 450x2130x509 мм

При комплектации изделия фасадами из МДФ планка поз. 6 из ЛДСП не устанавливается.

ЛДВП

Поз.	Наименование	Кол-во	Размер	
1	Задняя стенка	1	1 991	446

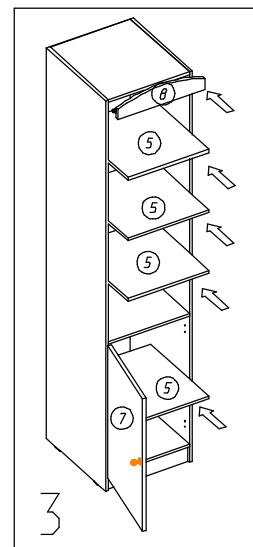
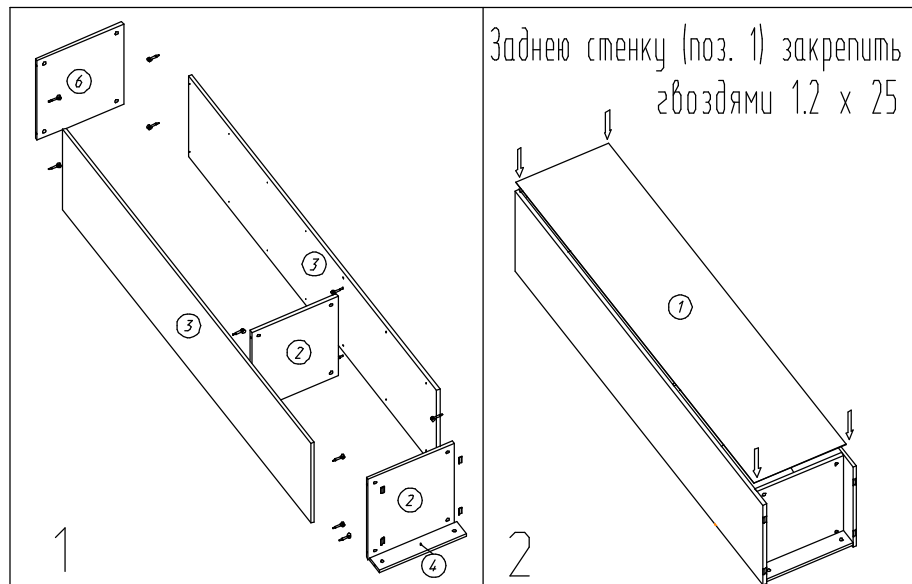
Фасад в сборе

Поз.	Наименование	Кол-во	Размер	
7	Створка	1	703	446
8	Планка	1	450	60

ЛДСП 16 мм(Каркас)

Поз.	Наименование	Кол-во	Размер	
2	Вязка	2	418	490
3	Бок прав/лев.	2	2 075	490
4	Цоколь	1	418	80
6	Вязка верхняя	1	418	490
5	Полка	4	416	480
8	Планка	1	450	60

Фурнитура	Ед.изм.	Кол-во
стяжка hitch эксцентриковая	шт	17,00
подпятник	шт	4,00
петля четырехшарнирная накладная (китай)	шт	2,00
шуруп 4*16 мм хром	шт	8,00
полкодержатель обычный	шт	16,00
схема-сборки	шт	1,00
ручка кнопка - K4 бронза / керамика	шт	1,00
Заглушка для эксц. стяжки, белфорд	шт	17,00
Заглушка самоклейка белфорд	шт	4,00
Гвоздь 2 * 20 мм	шт	65,00



1. Внимательно изучить эскиз и инструкцию по сборке.
2. Разложить детали по секциям, согласно инструкции.
3. Прикрутить направляющие для выдвижных ящиков к боковинам
4. Скрепить боковины с вязками, с помощью стяжек. Во избежание перекоса створок, после того как секция собрана, необходимо измерить диагонали. Они должны быть одинаковыми (+/- 1-2 мм).
- 5. Только после этих действий Вы можете прибить заднюю стенку !!!**
Используйте данное примечание при сборке каждой секции
6. Положив изделие на боковину, примерить створки (створку).
7. При наличии с одной стороны створки, присадка осуществляется относительно верхней вязки.
8. При наличии нескольких створок, присадка начинается с верхней (относительно верхней вязки) и продолжается поочередно, с учетом зазора между створками.
9. При установке изделия, его нужно ставить на ровную поверхность, при отсутствии таковой, использовать подкладки для исправления неровностей пола. В противном случае, возможно несовпадение углов створок и ровности всего изделия.
10. Небольшое отклонение в створках, выравнивается регулировочными винтами на петлях.
11. При наличии в изделии шкантов, нужно помнить, что в первую очередь шкант помещается в поперечное отверстие, а затем присаживается в продольное.
12. При использовании шурупов, обратите внимание на то, чтобы они не оказались слишком длинными или короткими.
13. Подпятники прибиваются ограничительным ребром вовнутрь
14. При использовании шурупов или винтов с полукруглой головкой для крепления ручек в фасадах ящиков, необходимо произвести раззенковку в передней стенке ящика
15. Во избежание сколов при сверловке отверстий под ручку необходимо на выходе сверла подложить дощечку и плотно прижать к детали.
16. Нагрузка на полку не должна превышать 8 кг, при условии статичной равномерной нагрузки на полку.
17. При наличии в изделии фасадов из МДФ, облицованных пленкой ПВХ с глянцевым покрытием, то перед установкой на каркас с него необходимо удалить защитную пленку.

Общие правила эксплуатации и ухода за мебелью

Оптимальная температура крытых помещений с корпусной мебелью - не ниже +10°C и не выше +40°C при относительной влажности воздуха от 45% до 75%.

В процессе эксплуатации створки необходимо держать в закрытом состоянии, винты, шурупы, стяжки следует периодически подтягивать.

Следует избегать механических повреждений поверхностей, контакта с водой (в случае попадания воды следует тщательно протереть и высушить поверхность), воздействия щелочных растворов, абразивных и прочих, не предназначенных для ухода за мебелью средств.

Рекомендуется использовать мягкие ткани или замшу предварительно смоченные и хорошо отжатые перед использованием.

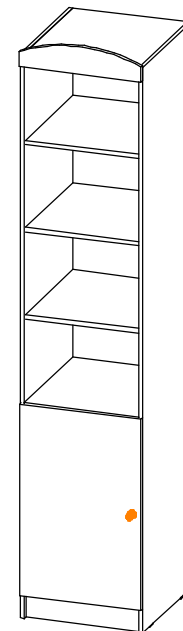
Особенности по уходу за мебелью из разных материалов смотрите на нашем сайте mcstyle.ru во вкладке "ПОКУПАТЕЛЯМ" в шапке сайта.

Гарантийные обязательства

1. Изготовитель гарантирует соответствие изделия требованиям ГОСТ 16371, 19917 при соблюдении покупателем правил транспортировки, хранения, сборки и эксплуатации
 2. Гарантийный срок эксплуатации изделия - 12 месяцев со дня продажи, но не более 18 месяцев со дня изготовления.
- Гарантии не распространяются на изделия поврежденные при перевозке, а также при несоблюдении правил сборки, эксплуатации и хранения, изложенных в настоящей инструкции.

Инструкция по сборке и эксплуатации мебели

Уважаемые покупатели, рекомендуем доверить сборку Вашей мебели профессиональным сборщикам



Пенал ПО-302 (Мийа-3)

Габариты: 450x2130x509 мм

При комплектации изделия фасадами из МДФ планка поз. 8 из ЛДСП не устанавливается.

ЛДВП

Поз.	Наименование	Кол-во	Размер	
1	Дно ящика	3	390	450
2	Задняя стенка	1	1 991	446

Фасад в сборе

Поз.	Наименование	Кол-во	Размер	
9	Планка	1	450	100
10	Фасад ящика	3	232	446
11	Створка	1	1 239	446

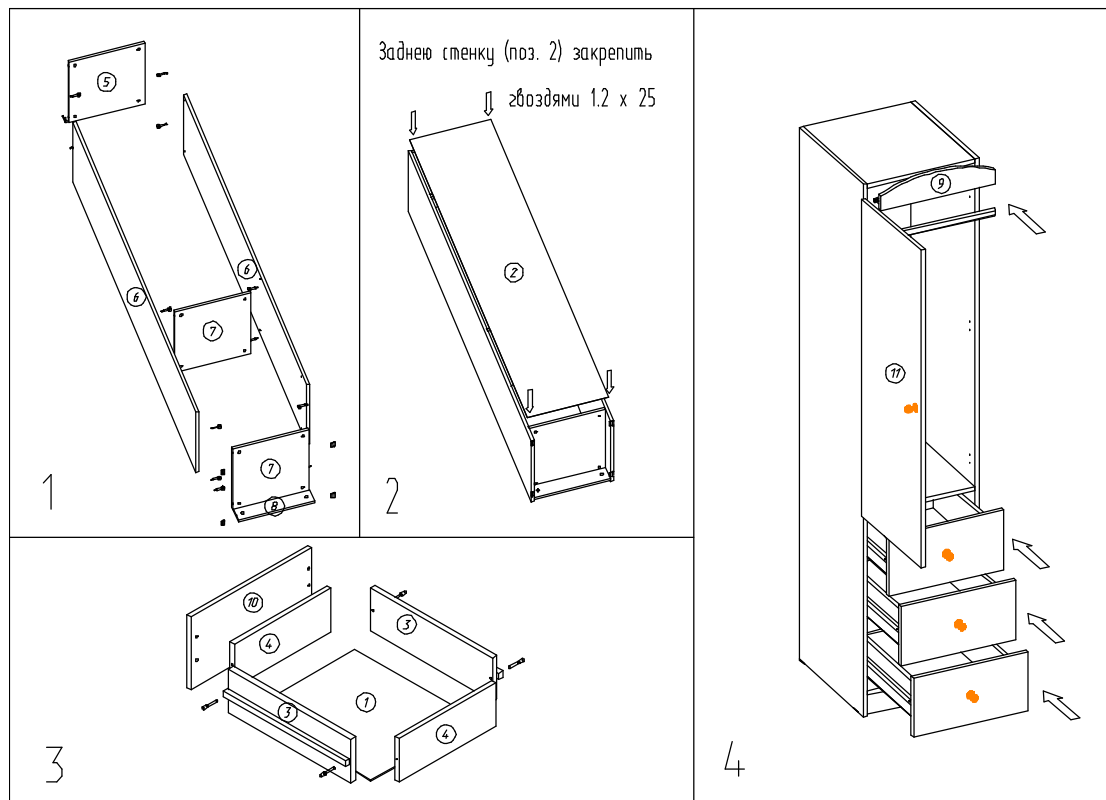
ЛДСП 16 мм(Каркас)

Поз.	Наименование	Кол-во	Размер	
3	Бок ящика прав/лев	6	450	138
4	Перед/зад. стенка ящика	6	358	138
5	Вязка верхняя	1	418	490
6	Бок прав/лев.	2	2 075	490
7	Вязка	2	418	490
8	Цоколь	1	418	80
9	Планка	1	450	60

Труба-штанга (3 м)

Поз.	Наименование	Кол-во	Размер	
	труба-штанга	1	411	

Фурнитура	Ед.изм.	Кол-во
стяжка hiten эксцентриковая	шт	29,00
стяжка-евро 6,3*50 мм	шт	12,00
Ключ для стяжки евро	шт	1,00
подпятник	шт	4,00
петля четырехшарнирная накладная (китай)	шт	3,00
шуруп 4*16 мм хром	шт	42,00
штангодержатель овальный хром	шт	2,00
направляющие шариковые, 450 мм	шт	3,00
схема-сборки	шт	1,00
ручка кнопка - K4 бронза / керамика	шт	4,00
Заглушка для эксц. стяжки, белфорд	шт	29,00
Заглушка для евро-стяжки белфорд	шт	12,00
Заглушка самоклейка белфорд	шт	4,00
Гвоздь 2 * 20 мм	шт	65,00



1. Внимательно изучить эскиз и инструкцию по сборке.
2. Разложить детали по секциям, согласно инструкции.
3. Прикрутить направляющие для выдвижных ящиков к боковинам
4. Скрепить боковины с вязками, с помощью стяжек. Во избежание перекоса створок, после того как секция собрана, необходимо измерить диагонали. Они должны быть одинаковыми (+/- 1-2 мм).
- 5. Только после этих действий Вы можете прибить заднюю стенку !!!**
Используйте данное примечание при сборке каждой секции
6. Положив изделие на боковину, примерить створки (створку).
7. При наличии с одной стороны створки, присадка осуществляется относительно верхней вязки.
8. При наличии нескольких створок, присадка начинается с верхней (относительно верхней вязки) и продолжается поочередно, с учетом зазора между створками.
9. При установке изделия, его нужно ставить на ровную поверхность, при отсутствии таковой, использовать подкладки для исправления неровностей пола. В противном случае, возможно несовпадение углов створок и ровности всего изделия.
10. Небольшое отклонение в створках, выравнивается регулировочными винтами на петлях.
11. При наличии в изделии шкантов, нужно помнить, что в первую очередь шкант помещается в поперечное отверстие, а затем присаживается в продольное.
12. При использовании шурупов, обратите внимание на то, чтобы они не оказались слишком длинными или короткими.
13. Подпятники прибиваются ограничительным ребром вовнутрь
14. При использовании шурупов или винтов с полукруглой головкой для крепления ручек в фасадах ящиков, необходимо произвести раззенковку в передней стенке ящика
15. Во избежание сколов при сверловке отверстий под ручку необходимо на выходе сверла подложить дощечку и плотно прижать к детали.
16. Нагрузка на полку не должна превышать 8 кг, при условии статичной равномерной нагрузки на полку.
17. При наличии в изделии фасадов из МДФ, облицованных пленкой ПВХ с глянцевым покрытием, то перед установкой на каркас с него необходимо удалить защитную пленку.

Общие правила эксплуатации и ухода за мебелью

Оптимальная температура крытых помещений с корпусной мебелью - не ниже +10°C и не выше +40°C при относительной влажности воздуха от 45% до 75%.

В процессе эксплуатации створки необходимо держать в закрытом состоянии, винты, шурупы, стяжки следует периодически подтягивать.

Следует избегать механических повреждений поверхностей, контакта с водой (в случае попадания воды следует тщательно протереть и высушить поверхность), воздействия щелочных растворов, абразивных и прочих, не предназначенных для ухода за мебелью средств.

Рекомендуется использовать мягкие ткани или замшу предварительно смоченные и хорошо отжатые перед использованием.

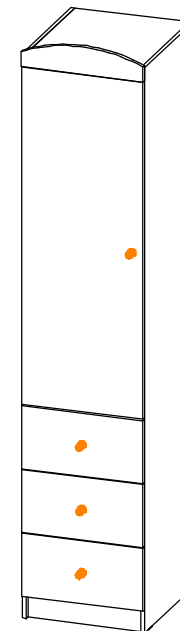
Особенности по уходу за мебелью из разных материалов смотрите на нашем сайте mcstyle.ru во вкладке "ПОКУПАТЕЛЯМ" в шапке сайта.

Гарантийные обязательства

1. Изготовитель гарантирует соответствие изделия требованиям ГОСТ 16371, 19917 при соблюдении покупателем правил транспортировки, хранения, сборки и эксплуатации
 2. Гарантийный срок эксплуатации изделия - 12 месяцев со дня продажи, но не более 18 месяцев со дня изготовления.
- Гарантии не распространяются на изделия поврежденные при перевозке, а также при несоблюдении правил сборки, эксплуатации и хранения, изложенных в настоящей инструкции.

Инструкция по сборке и эксплуатации мебели

Уважаемые покупатели, рекомендуем доверить сборку Вашей мебели профессиональным сборщикам



Пенал ПЯ-304 (Мийа-3)

Габариты: 450x2130x509 мм

При комплектации изделия фасадами из МДФ планка поз.9 из ЛДСП не устанавливается.

ЛДСП 16 мм(Каркас)

Поз.	Наименование	Кол-во	Размер	
1	Бок прав/лев.	2	310	298
3	Крышка нижняя	1	1 000	298
4	Перегородка	1	310	298
5	Планка	1	1 000	60
2	Крышка верхняя	1	1 000	298

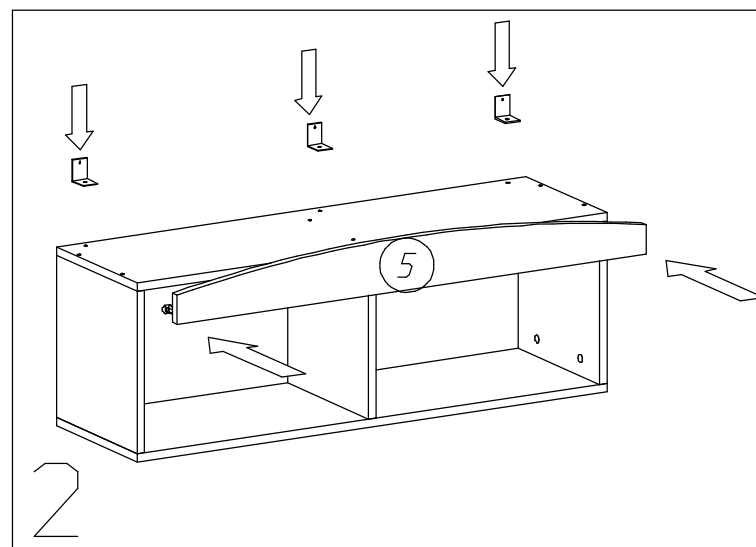
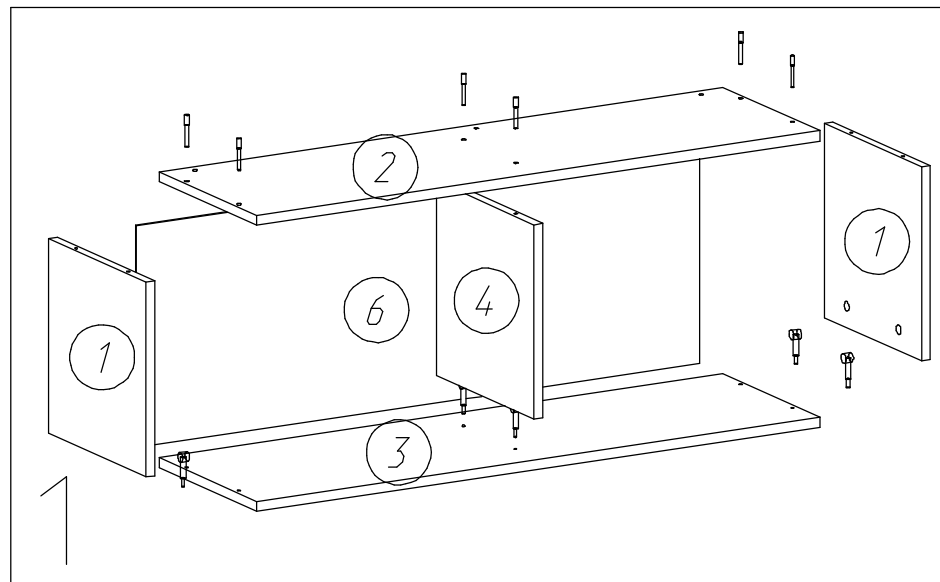
Фасад в сборе

Поз.	Наименование	Кол-во	Размер	
5	Планка	1	1 000	100

ЛДВП

Поз.	Наименование	Кол-во	Размер	
6	Задняя стенка	1	338	996

Фурнитура	Ед.изм.	Кол-во
стяжка hiten эксцентриковая	шт	9,00
стяжка-евро 6,3*50 мм	шт	6,00
навес угловой	шт	3,00
Дюбель-гвоздь 6 х 60 мм	шт	3,00
Ключ для стяжки евро	шт	1,00
схема-сборки	шт	1,00
Заглушка для эксц. стяжки, белфорд	шт	9,00
Заглушка для евро-стяжки белфорд	шт	6,00
Гвоздь 2 * 20 мм	шт	13,00



1. Внимательно изучить эскиз и инструкцию по сборке.
2. Разложить детали по секциям, согласно инструкции.
3. Прикрутить направляющие для выдвижных ящиков к боковинам
4. Скрепить боковины с вязками, с помощью стяжек. Во избежание перекоса створок, после того как секция собрана, необходимо измерить диагонали. Они должны быть одинаковыми (+/- 1-2 мм).
- 5. Только после этих действий Вы можете прибить заднюю стенку !!!**
Используйте данное примечание при сборке каждой секции
6. Положив изделие на боковину, примерить створки (створку).
7. При наличии с одной стороны створки, присадка осуществляется относительно верхней вязки.
8. При наличии нескольких створок, присадка начинается с верхней (относительно верхней вязки) и продолжается поочередно, с учетом зазора между створками.
9. При установке изделия, его нужно ставить на ровную поверхность, при отсутствии таковой, использовать подкладки для исправления неровностей пола. В противном случае, возможно несовпадение углов створок и ровности всего изделия.
10. Небольшое отклонение в створках, выравнивается регулировочными винтами на петлях.
11. При наличии в изделии шкантов, нужно помнить, что в первую очередь шкант помещается в поперечное отверстие, а затем присаживается в продольное.
12. При использовании шурупов, обратите внимание на то, чтобы они не оказались слишком длинными или короткими.
13. Подпятники прибиваются ограничительным ребром вовнутрь
14. При использовании шурупов или винтов с полукруглой головкой для крепления ручек в фасадах ящиков, необходимо произвести раззенковку в передней стенке ящика
15. Во избежание сколов при сверловке отверстий под ручку необходимо на выходе сверла подложить дощечку и плотно прижать к детали.
16. Нагрузка на полку не должна превышать 8 кг, при условии статичной равномерной нагрузки на полку.
17. При наличии в изделии фасадов из МДФ, облицованных пленкой ПВХ с глянцевым покрытием, то перед установкой на каркас с него необходимо удалить защитную пленку.

Общие правила эксплуатации и ухода за мебелью

Оптимальная температура крытых помещений с корпусной мебелью - не ниже +10°C и не выше +40°C при относительной влажности воздуха от 45% до 75%.

В процессе эксплуатации створки необходимо держать в закрытом состоянии, винты, шурупы, стяжки следует периодически подтягивать.

Следует избегать механических повреждений поверхностей, контакта с водой (в случае попадания воды следует тщательно протереть и высушить поверхность), воздействия щелочных растворов, абразивных и прочих, не предназначенных для ухода за мебелью средств.

Рекомендуется использовать мягкие ткани или замшу предварительно смоченные и хорошо отжатые перед использованием.

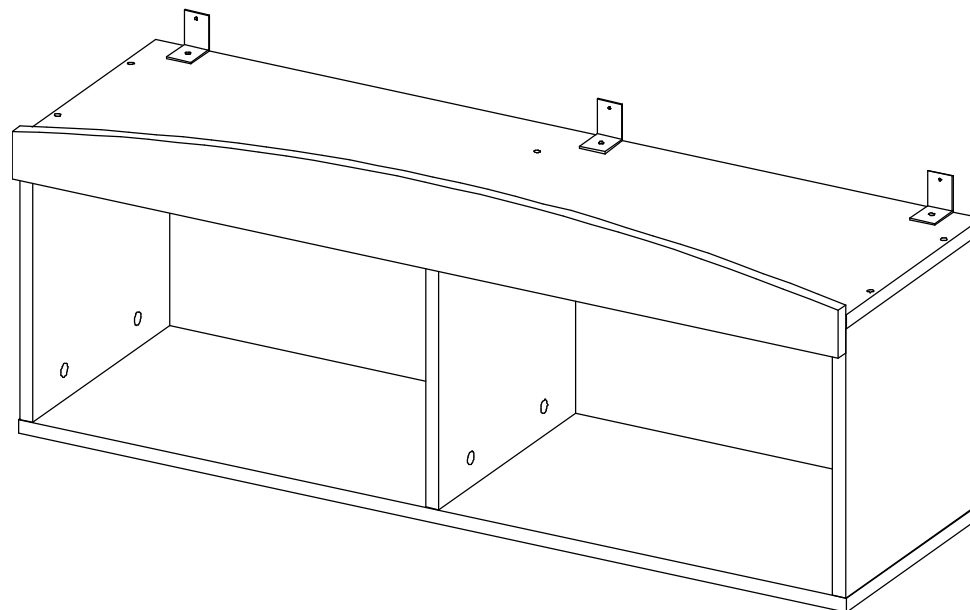
Особенности по уходу за мебелью из разных материалов смотрите на нашем сайте mcstyle.ru во вкладке "ПОКУПАТЕЛЯМ" в шапке сайта.

Гарантийные обязательства

1. Изготовитель гарантирует соответствие изделия требованиям ГОСТ 16371, 19917 при соблюдении покупателем правил транспортировки, хранения, сборки и эксплуатации
 2. Гарантийный срок эксплуатации изделия - 12 месяцев со дня продажи, но не более 18 месяцев со дня изготовления.
- Гарантии не распространяются на изделия поврежденные при перевозке, а также при несоблюдении правил сборки, эксплуатации и хранения, изложенных в настоящей инструкции.

Инструкция по сборке и эксплуатации мебели

Уважаемые покупатели, рекомендуем доверить сборку Вашей мебели профессиональным сборщикам



Полка ПН-306 (Мийа-3)

Габариты: 1000x398x317 мм

При комплектации изделия фасадами из МДФ планка поз. 5 из ЛДСП не устанавливается.

ЛДВП

Поз.	Наименование	Кол-во	Размер	
1	Задняя стенка	1	2 028	396
11	Задняя стенка	1	2 028	350

ЛДСП 16 мм(Каркас)

Поз.	Наименование	Кол-во	Размер	
2	Перегородка	1	720	298
3	Бок прав/лев.	2	720	298
4	Крышка нижняя	1	2 032	298
5	Перегородка	1	720	298
6	Полка	2	418	294
7	Вязка	1	1 132	298
8	Крышка верхняя	1	2 032	298
10	Планка	1	2 032	60

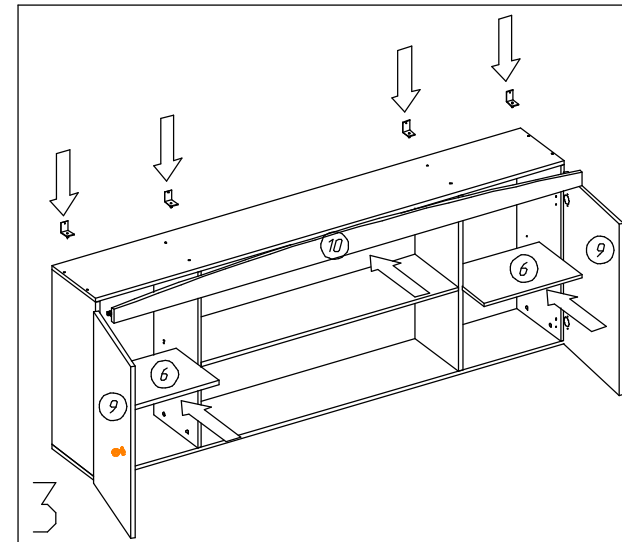
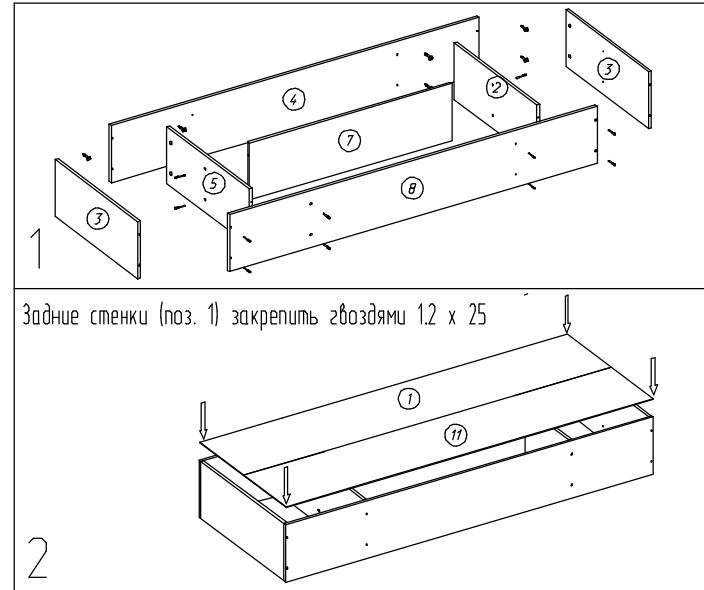
Фасад в сборе

Поз.	Наименование	Кол-во	Размер	
9	Створка	2	703	446
10	Планка	1	2 032	100

Планка соединительная для ДВП

Поз.	Наименование	Кол-во	Размер	
	ДВП	2	418	

Фурнитура	Ед.изм.	Кол-во
стяжка hitch эксцентриковая	шт	16,00
стяжка-евро 6,3*50 мм	шт	12,00
ручка кнопка - К4 бронза / керамика	шт	2,00
навес угловой	шт	4,00
Дюбель-гвоздь 6 x 60 мм	шт	4,00
петля четырехшарнирная накладная (китай)	шт	4,00
полкодержатель обычный	шт	8,00
шуруп 4*16 мм хром	шт	16,00
Ключ для стяжки евро	шт	1,00
схема-сборки	шт	1,00
Заглушка для эксц. стяжки, белфорд	шт	16,00
Заглушка для евро-стяжки белфорд	шт	12,00
Гвоздь 2 * 20 мм	шт	70,00



1. Внимательно изучить эскиз и инструкцию по сборке.
2. Разложить детали по секциям, согласно инструкции.
3. Прикрутить направляющие для выдвижных ящиков к боковинам
4. Скрепить боковины с вязками, с помощью стяжек. Во избежание перекоса створок, после того как секция собрана, необходимо измерить диагонали. Они должны быть одинаковыми (+/- 1-2 мм).
- 5. Только после этих действий Вы можете прибить заднюю стенку !!!**
Используйте данное примечание при сборке каждой секции
6. Положив изделие на боковину, примерить створки (створку).
7. При наличии с одной стороны створки, присадка осуществляется относительно верхней вязки.
8. При наличии нескольких створок, присадка начинается с верхней (относительно верхней вязки) и продолжается поочередно, с учетом зазора между створками.
9. При установке изделия, его нужно ставить на ровную поверхность, при отсутствии таковой, использовать подкладки для исправления неровностей пола. В противном случае, возможно несовпадение углов створок и ровности всего изделия.
10. Небольшое отклонение в створках, выравнивается регулировочными винтами на петлях.
11. При наличии в изделии шкантов, нужно помнить, что в первую очередь шкант помещается в поперечное отверстие, а затем присаживается в продольное.
12. При использовании шурупов, обратите внимание на то, чтобы они не оказались слишком длинными или короткими.
13. Подпятники прибиваются ограничительным ребром вовнутрь
14. При использовании шурупов или винтов с полукруглой головкой для крепления ручек в фасадах ящиков, необходимо произвести раззенковку в передней стенке ящика
15. Во избежание сколов при сверловке отверстий под ручку необходимо на выходе сверла подложить дощечку и плотно прижать к детали.
16. Нагрузка на полку не должна превышать 8 кг, при условии статичной равномерной нагрузки на полку.
17. При наличии в изделии фасадов из МДФ, облицованных пленкой ПВХ с глянцевым покрытием, то перед установкой на каркас с него необходимо удалить защитную пленку.

Общие правила эксплуатации и ухода за мебелью

Оптимальная температура крытых помещений с корпусной мебелью - не ниже +10°C и не выше +40°C при относительной влажности воздуха от 45% до 75%.

В процессе эксплуатации створки необходимо держать в закрытом состоянии, винты, шурупы, стяжки следует периодически подтягивать.

Следует избегать механических повреждений поверхностей, контакта с водой (в случае попадания воды следует тщательно протереть и высушить поверхность), воздействия щелочных растворов, абразивных и прочих, не предназначенных для ухода за мебелью средств.

Рекомендуется использовать мягкие ткани или замшу предварительно смоченные и хорошо отжатые перед использованием.

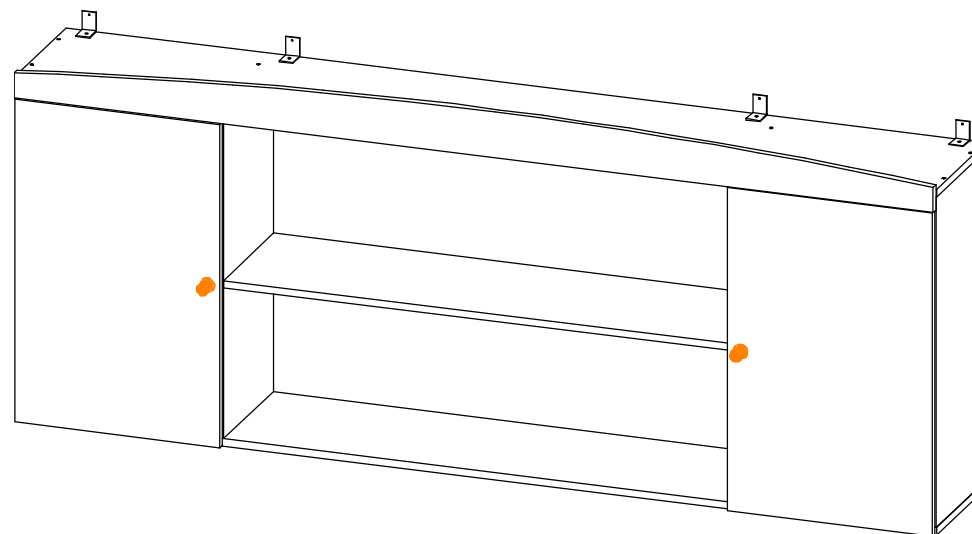
Особенности по уходу за мебелью из разных материалов смотрите на нашем сайте mcstyle.ru во вкладке "ПОКУПАТЕЛЯМ" в шапке сайта.

Гарантийные обязательства

1. Изготовитель гарантирует соответствие изделия требованиям ГОСТ 16371, 19917 при соблюдении покупателем правил транспортировки, хранения, сборки и эксплуатации
 2. Гарантийный срок эксплуатации изделия - 12 месяцев со дня продажи, но не более 18 месяцев со дня изготовления.
- Гарантии не распространяются на изделия поврежденные при перевозке, а также при несоблюдении правил сборки, эксплуатации и хранения, изложенных в настоящей инструкции.

Инструкция по сборке и эксплуатации мебели

Уважаемые покупатели, рекомендуем доверить сборку Вашей мебели профессиональным сборщикам



Полка ПН-307 (Мийа-3)

Габариты: 2032x807x317 мм

При комплектации изделия фасадами из МДФ планка поз. 10 из ЛДСП не устанавливается.

ЛДВП

Поз.	Наименование	Кол-во	Размер	
1	Дно ящика	3	290	450
2	Задняя стенка	1	645	346

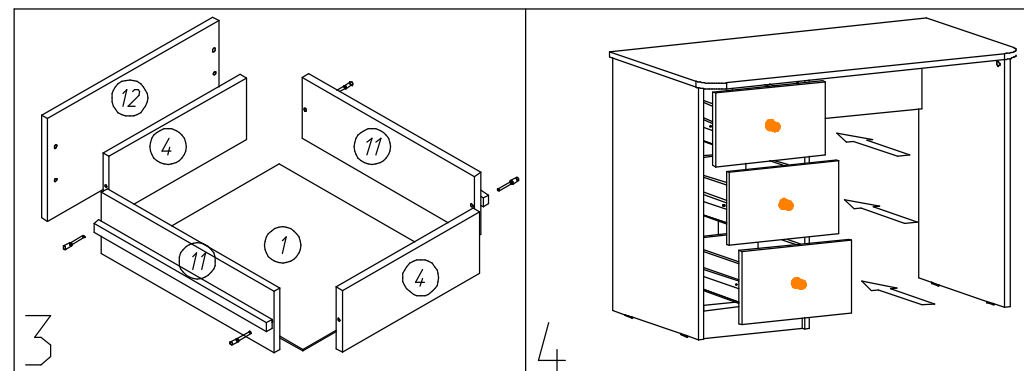
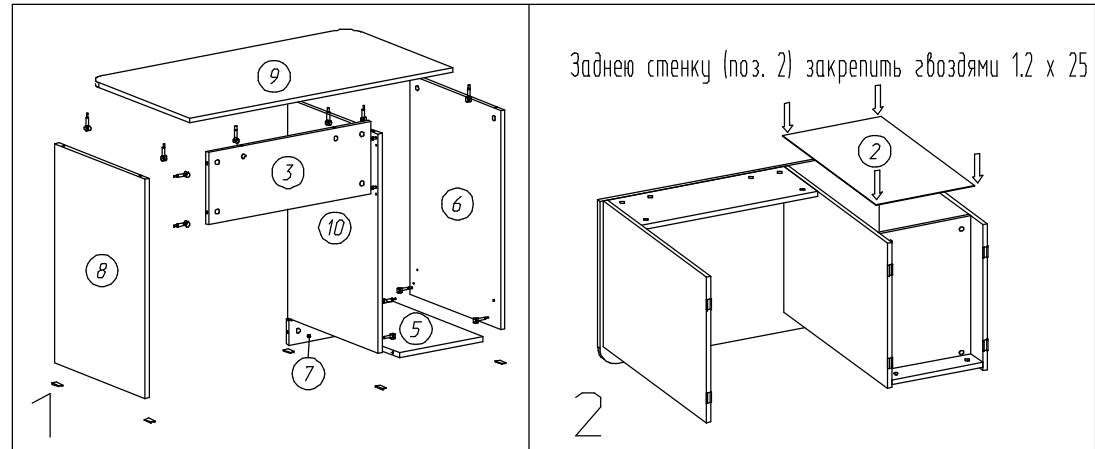
ЛДСП 16 мм(Каркас)

Поз.	Наименование	Кол-во	Размер	
3	Ребро жесткости	1	618	234
4	Перед/зад.стенка ящика	6	258	106
5	Вязка	1	318	490
6	Боковина левая	1	713	490
7	Цоколь	1	318	80
8	Боковина правая	1	713	490
10	Боковина средняя	1	713	490
11	Бок ящика прав/лев	6	450	106
9	Крышка	1	1 000	554

Фасад в сборе

Поз.	Наименование	Кол-во	Размер	
12	Фасад ящика	3	206	346

Фурнитура	Ед.изм.	Кол-во
стяжка hiteh эксцентриковая	шт	30,00
стяжка-евро 6,3*50 мм	шт	12,00
Ключ для стяжки евро	шт	1,00
подпятник	шт	6,00
шуруп 4*16 мм хром	шт	24,00
направляющие шариковые, 450 мм	шт	3,00
схема-сборки	шт	1,00
ручка кнопка - К4 бронза / керамика	шт	3,00
Заглушка для эксц. стяжки, белфорд	шт	30,00
Заглушка для евро-стяжки белфорд	шт	12,00
Заглушка самоклейка белфорд	шт	8,00
Гвоздь 2 * 20 мм	шт	45,00



1. Внимательно изучить эскиз и инструкцию по сборке.
2. Разложить детали по секциям, согласно инструкции.
3. Прикрутить направляющие для выдвижных ящиков к боковинам
4. Скрепить боковины с вязками, с помощью стяжек. Во избежание перекоса створок, после того как секция собрана, необходимо измерить диагонали. Они должны быть одинаковыми (+/- 1-2 мм).
- 5. Только после этих действий Вы можете прибить заднюю стенку !!!**
Используйте данное примечание при сборке каждой секции
6. Положив изделие на боковину, примерить створки (створку).
7. При наличии с одной стороны створки, присадка осуществляется относительно верхней вязки.
8. При наличии нескольких створок, присадка начинается с верхней (относительно верхней вязки) и продолжается поочередно, с учетом зазора между створками.
9. При установке изделия, его нужно ставить на ровную поверхность, при отсутствии таковой, использовать подкладки для исправления неровностей пола. В противном случае, возможно несовпадение углов створок и ровности всего изделия.
10. Небольшое отклонение в створках, выравнивается регулировочными винтами на петлях.
11. При наличии в изделии шкантов, нужно помнить, что в первую очередь шкант помещается в поперечное отверстие, а затем присаживается в продольное.
12. При использовании шурупов, обратите внимание на то, чтобы они не оказались слишком длинными или короткими.
13. Подпятники прибиваются ограничительным ребром вовнутрь
14. При использовании шурупов или винтов с полукруглой головкой для крепления ручек в фасадах ящиков, необходимо произвести раззенковку в передней стенке ящика
15. Во избежание сколов при сверловке отверстий под ручку необходимо на выходе сверла подложить дощечку и плотно прижать к детали.
16. Нагрузка на полку не должна превышать 8 кг, при условии статичной равномерной нагрузки на полку.
17. При наличии в изделии фасадов из МДФ, облицованных пленкой ПВХ с глянцевым покрытием, то перед установкой на каркас с него необходимо удалить защитную пленку.

Общие правила эксплуатации и ухода за мебелью

Оптимальная температура крытых помещений с корпусной мебелью - не ниже +10°C и не выше +40°C при относительной влажности воздуха от 45% до 75%.

В процессе эксплуатации створки необходимо держать в закрытом состоянии, винты, шурупы, стяжки следует периодически подтягивать.

Следует избегать механических повреждений поверхностей, контакта с водой (в случае попадания воды следует тщательно протереть и высушить поверхность), воздействия щелочных растворов, абразивных и прочих, не предназначенных для ухода за мебелью средств.

Рекомендуется использовать мягкие ткани или замшу предварительно смоченные и хорошо отжатые перед использованием.

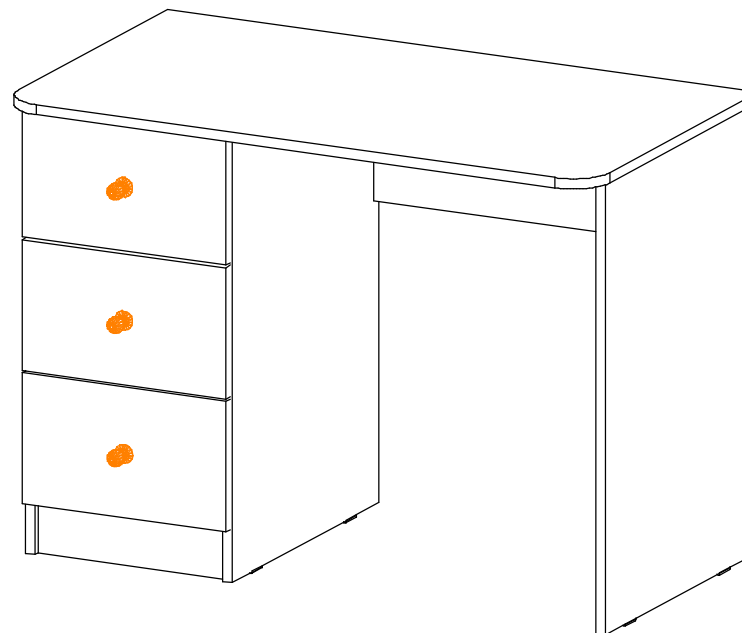
Особенности по уходу за мебелью из разных материалов смотрите на нашем сайте mcstyle.ru во вкладке "ПОКУПАТЕЛЯМ" в шапке сайта.

Гарантийные обязательства

1. Изготовитель гарантирует соответствие изделия требованиям ГОСТ 16371, 19917 при соблюдении покупателем правил транспортировки, хранения, сборки и эксплуатации
 2. Гарантийный срок эксплуатации изделия - 12 месяцев со дня продажи, но не более 18 месяцев со дня изготовления.
- Гарантии не распространяются на изделия поврежденные при перевозке, а также при несоблюдении правил сборки, эксплуатации и хранения, изложенных в настоящей инструкции.

Инструкция по сборке и эксплуатации мебели

Уважаемые покупатели, рекомендуем доверить сборку Вашей мебели профессиональным сборщикам



Стол СП-309 (Мийа-3)

Габариты: 1000x730x557 мм

ЛДВП

Поз.	Наименование	Кол-во	Размер	
1	Задняя стенка	2	1 991	446
2	Дно ящика	3	840	450

ЛДСП 16 мм(Каркас)

Поз.	Наименование	Кол-во	Размер	
3	Перед/зад.стенка ящика	6	808	138
4	Бок ящика прав/лев	6	450	138
5	Бок прав/лев.	2	2 075	490
6	Цоколь	1	868	80
7	Вязка	2	868	490
8	Вязка верхняя	1	868	490
9	Ребро жесткости	1	868	138
10	Планка	1	900	60

Планка соединительная для ДВП

Поз.	Наименование	Кол-во	Размер	
	Планка соединительная	1	1 255	
	Планка соединительная	1	680	

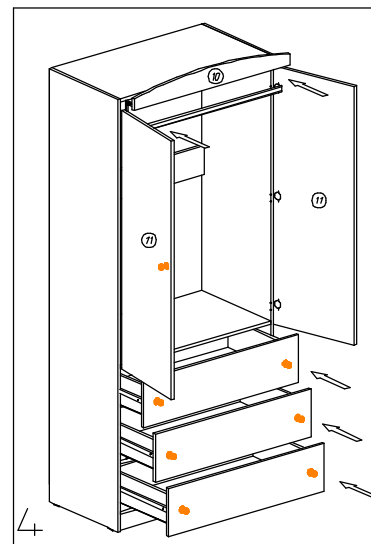
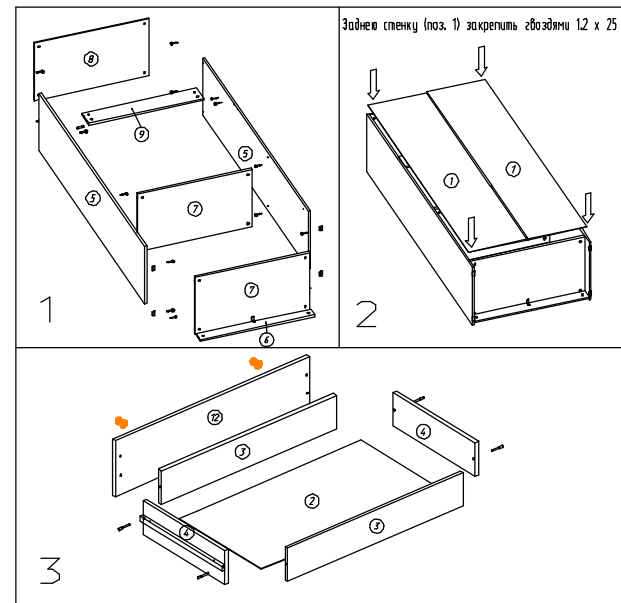
Труба-штанга (3 м)

Поз.	Наименование	Кол-во	Размер	
	труба-штанга	1	861	

Фасад в сборе

Поз.	Наименование	Кол-во	Размер	
10	Планка	1	900	100
11	Створка	2	1 239	446
12	Фасад ящика	3	232	896

Фурнитура	Ед.изм.	Кол-во
стяжка hifeh эксцентриковая	шт	34,00
стяжка-евро 6,3*50 мм	шт	12,00
Ключ для стяжки евро	шт	1,00
направляющие шариковые, 450 мм	шт	3,00
петля четырехшарнирная накладная (китай)	шт	6,00
подпятник	шт	4,00
штангодержатель овальный хром	шт	2,00
шуруп 4*16 мм хром	шт	56,00
стяжка уголок 30x30x15 мм	шт	1,00
схема-сборки	шт	1,00
ручка кнопка - K4 бронза / керамика	шт	8,00
Заглушка для эксц. стяжки, белфорд	шт	34,00
Заглушка для евро-стяжки белфорд	шт	12,00
Гвоздь 2 * 20 мм	шт	80,00



1. Внимательно изучить эскиз и инструкцию по сборке.
2. Разложить детали по секциям, согласно инструкции.
3. Прикрутить направляющие для выдвижных ящиков к боковинам
4. Скрепить боковины с вязками, с помощью стяжек. Во избежание перекоса створок, после того как секция собрана, необходимо измерить диагонали. Они должны быть одинаковыми (+/- 1-2 мм).
- 5. Только после этих действий Вы можете прибить заднюю стенку !!!**
Используйте данное примечание при сборке каждой секции
6. Положив изделие на боковину, примерить створки (створку).
7. При наличии с одной стороны створки, присадка осуществляется относительно верхней вязки.
8. При наличии нескольких створок, присадка начинается с верхней (относительно верхней вязки) и продолжается поочередно, с учетом зазора между створками.
9. При установке изделия, его нужно ставить на ровную поверхность, при отсутствии таковой, использовать подкладки для исправления неровностей пола. В противном случае, возможно несовпадение углов створок и ровности всего изделия.
10. Небольшое отклонение в створках, выравнивается регулировочными винтами на петлях.
11. При наличии в изделии шкантов, нужно помнить, что в первую очередь шкант помещается в поперечное отверстие, а затем присаживается в продольное.
12. При использовании шурупов, обратите внимание на то, чтобы они не оказались слишком длинными или короткими.
13. Подпятники прибиваются ограничительным ребром вовнутрь
14. При использовании шурупов или винтов с полукруглой головкой для крепления ручек в фасадах ящиков, необходимо произвести раззенковку в передней стенке ящика
15. Во избежание сколов при сверловке отверстий под ручку необходимо на выходе сверла подложить дощечку и плотно прижать к детали.
16. Нагрузка на полку не должна превышать 8 кг, при условии статичной равномерной нагрузки на полку.
17. При наличии в изделии фасадов из МДФ, облицованных пленкой ПВХ с глянцевым покрытием, то перед установкой на каркас с него необходимо удалить защитную пленку.

Общие правила эксплуатации и ухода за мебелью

Оптимальная температура крытых помещений с корпусной мебелью - не ниже +10°C и не выше +40°C при относительной влажности воздуха от 45% до 75%.

В процессе эксплуатации створки необходимо держать в закрытом состоянии, винты, шурупы, стяжки следует периодически подтягивать.

Следует избегать механических повреждений поверхностей, контакта с водой (в случае попадания воды следует тщательно протереть и высушить поверхность), воздействия щелочных растворов, абразивных и прочих, не предназначенных для ухода за мебелью средств.

Рекомендуется использовать мягкие ткани или замшу предварительно смоченные и хорошо отжатые перед использованием.

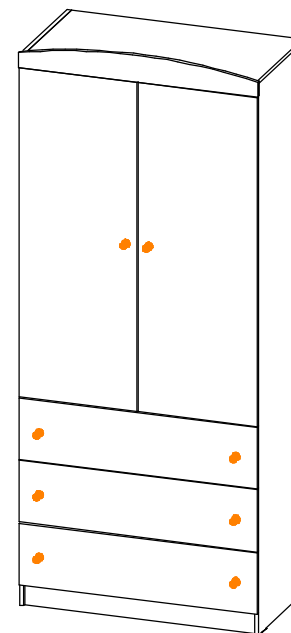
Особенности по уходу за мебелью из разных материалов смотрите на нашем сайте mcstyle.ru во вкладке "ПОКУПАТЕЛЯМ" в шапке сайта.

Гарантийные обязательства

1. Изготовитель гарантирует соответствие изделия требованиям ГОСТ 16371, 19917 при соблюдении покупателем правил транспортировки, хранения, сборки и эксплуатации
 2. Гарантийный срок эксплуатации изделия - 12 месяцев со дня продажи, но не более 18 месяцев со дня изготовления.
- Гарантии не распространяются на изделия поврежденные при перевозке, а также при несоблюдении правил сборки, эксплуатации и хранения, изложенных в настоящей инструкции.

Инструкция по сборке и эксплуатации мебели

Уважаемые покупатели, рекомендуем доверить сборку Вашей мебели профессиональным сборщикам



Шкаф ШЯ-308 (Мийа-3)

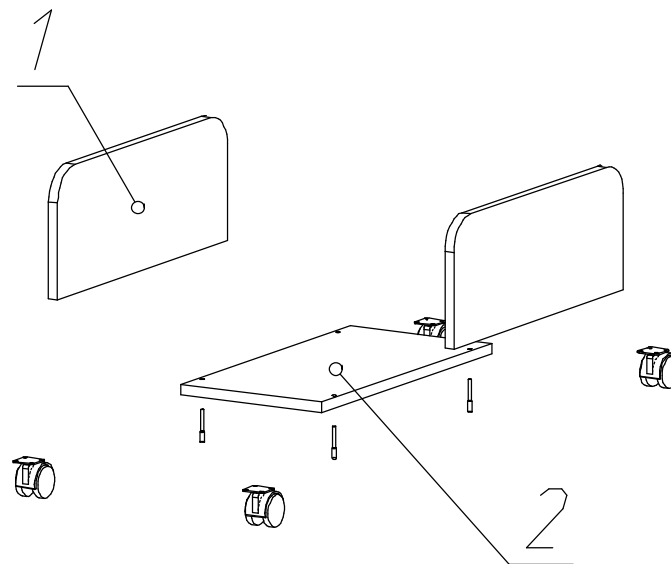
Габариты: 900x2130x509 мм

При комплектации изделия фасадами из МДФ планка поз. 10 из ЛДСП не устанавливается.

ЛДСП 16 мм(Каркас)

Поз.	Наименование	Кол-во	Размер	
1	Бок прав/лев.	2	200	430
2	Крышка	1	250	430

Фурнитура	Ед.изм.	Кол-во
Ключ для стяжки евро	шт	1,00
стяжка-евро 6,3*50 мм	шт	4,00
Опора колесная накладная D-50 мм	шт	4,00
шуруп 4*16 мм хром	шт	16,00
схема-сборки	шт	1,00
Заглушка для евро-стяжки белфорд	шт	4,00



1. Внимательно изучить эскиз и инструкцию по сборке.
2. Разложить детали по секциям, согласно инструкции.
3. Прикрутить направляющие для выдвижных ящиков к боковинам
4. Скрепить боковины с вязками, с помощью стяжек. Во избежание перекоса створок, после того как секция собрана, необходимо измерить диагонали. Они должны быть одинаковыми (+/- 1-2 мм).
- 5. Только после этих действий Вы можете прибить заднюю стенку !!!**
Используйте данное примечание при сборке каждой секции
6. Положив изделие на боковину, примерить створки (створку).
7. При наличии с одной стороны створки, присадка осуществляется относительно верхней вязки.
8. При наличии нескольких створок, присадка начинается с верхней (относительно верхней вязки) и продолжается поочередно, с учетом зазора между створками.
9. При установке изделия, его нужно ставить на ровную поверхность, при отсутствии таковой, использовать подкладки для исправления неровностей пола. В противном случае, возможно несовпадение углов створок и ровности всего изделия.
10. Небольшое отклонение в створках, выравнивается регулировочными винтами на петлях.
11. При наличии в изделии шкантов, нужно помнить, что в первую очередь шкант помещается в поперечное отверстие, а затем присаживается в продольное.
12. При использовании шурупов, обратите внимание на то, чтобы они не оказались слишком длинными или короткими.
13. Подпятники прибиваются ограничительным ребром вовнутрь
14. При использовании шурупов или винтов с полукруглой головкой для крепления ручек в фасадах ящиков, необходимо произвести раззенковку в передней стенке ящика
15. Во избежание сколов при сверловке отверстий под ручку необходимо на выходе сверла подложить дощечку и плотно прижать к детали.
16. Нагрузка на полку не должна превышать 8 кг, при условии статичной равномерной нагрузки на полку.
17. При наличии в изделии фасадов из МДФ, облицованных пленкой ПВХ с глянцевым покрытием, то перед установкой на каркас с него необходимо удалить защитную пленку.

Общие правила эксплуатации и ухода за мебелью

Оптимальная температура крытых помещений с корпусной мебелью - не ниже +10°C и не выше +40°C при относительной влажности воздуха от 45% до 75%.

В процессе эксплуатации створки необходимо держать в закрытом состоянии, винты, шурупы, стяжки следует периодически подтягивать.

Следует избегать механических повреждений поверхностей, контакта с водой (в случае попадания воды следует тщательно протереть и высушить поверхность), воздействия щелочных растворов, абразивных и прочих, не предназначенных для ухода за мебелью средств.

Рекомендуется использовать мягкие ткани или замшу предварительно смоченные и хорошо отжатые перед использованием.

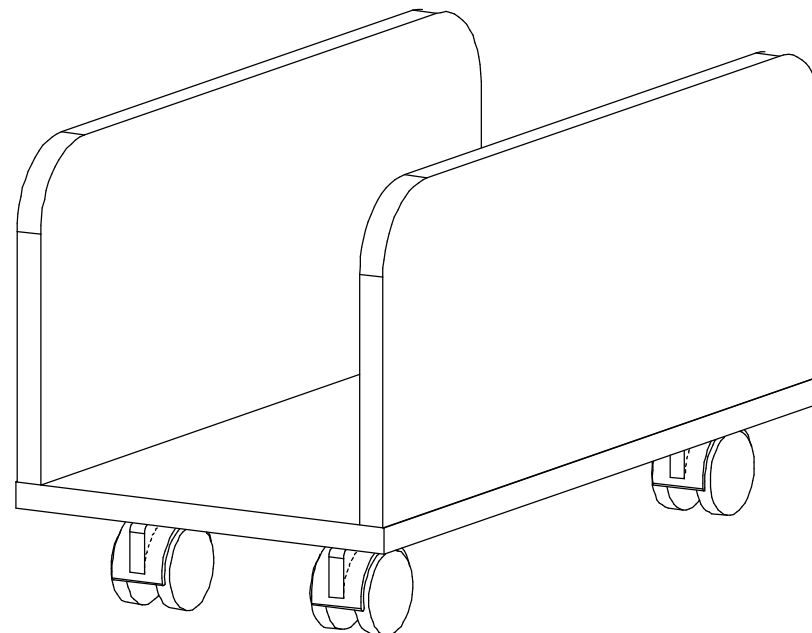
Особенности по уходу за мебелью из разных материалов смотрите на нашем сайте mcstyle.ru во вкладке "ПОКУПАТЕЛЯМ" в шапке сайта.

Гарантийные обязательства

1. Изготовитель гарантирует соответствие изделия требованиям ГОСТ 16371, 19917 при соблюдении покупателем правил транспортировки, хранения, сборки и эксплуатации
 2. Гарантийный срок эксплуатации изделия - 12 месяцев со дня продажи, но не более 18 месяцев со дня изготовления.
- Гарантии не распространяются на изделия поврежденные при перевозке, а также при несоблюдении правил сборки, эксплуатации и хранения, изложенных в настоящей инструкции.

Инструкция по сборке и эксплуатации мебели

Уважаемые покупатели, рекомендуем доверить сборку Вашей мебели профессиональным сборщикам



Подставка под ПК ППК - 305 (Мийа-3)

Габариты: 250x276x430 мм